

# alca

Spoljni drenažni  
sistem

[www.alcadrain.rs](http://www.alcadrain.rs)



# Sadržaj



## 4-25 Spoljni slivnici

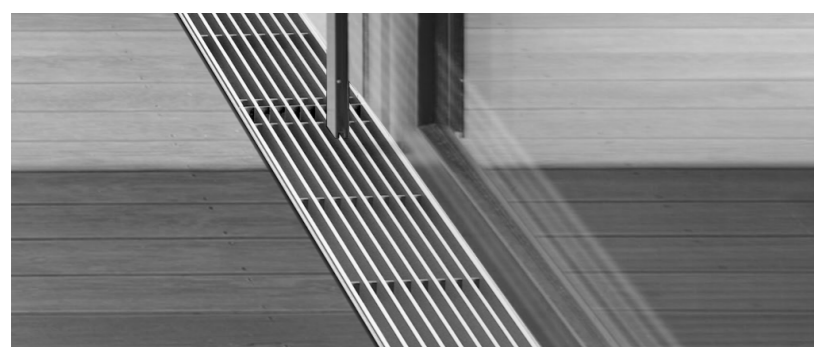
Zbog svojih jedinstvenih karakteristika nudi maksimalnu varijabilnost, kao i dobru nosivost i izdržljivost.



## 21-22

### Spoljni prorezani kanali

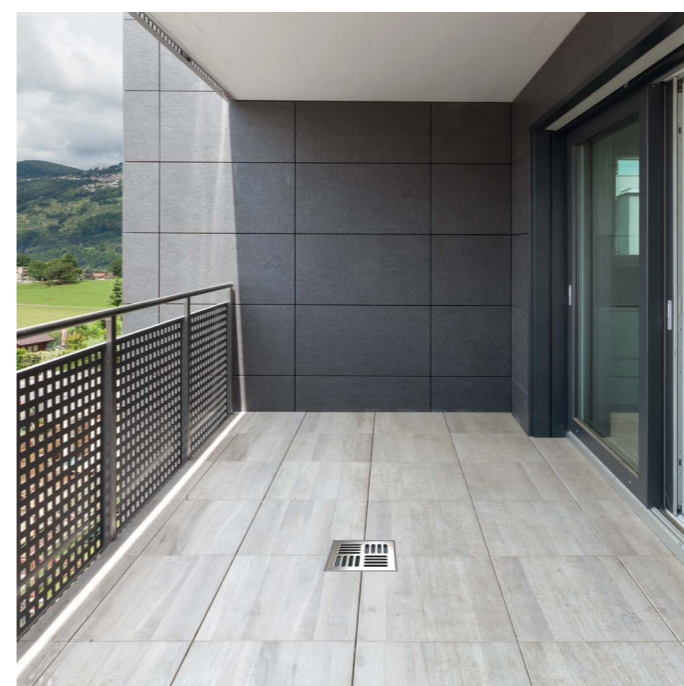
Spoljna drenaža sa prorezima posebno je pogodna za poslovne i stambene zgrade sa visokim zahtevima u dizajnu.



## 26-29 Drenažni kanali

Koristi se za površinsku drenažu oko zgrada i zaštitu od vlage i ispiranja.

- 6** Produžena garancija – važi kada je instalirao profesionalni vodoinstalater
- A15** Klasa opterećenja
- ☀** Materijal otporan na UV zrake
- 🌡** Materijal otporan na toplotu
- ❄** Materijal otporan na mraz
- 🔒** Mehanizam za zaključavanje



## 32-33

### Podni slivnici

Služe za tačkasto odvodnjavanje spoljnih površina i tehničkih prostorija.

VIDEO  
INSTALACIJE



<b>Spoljni slivnici</b> . . . . .	<b>4-25</b>
Sniženi spoljni slivnici LOW, A15, B125 . . .	<b>6-13</b>
Spoljni slivnici HOME, A15 . . . . .	<b>18</b>
Spoljni slivnici STANDARD, B125 . . . . .	<b>19</b>
Spoljni slivniciPROFI, C250 . . . . .	<b>22-25</b>
Spoljni prorezani kanali, C250 . . . . .	<b>26-31</b>
Spoljni slivnici TOP, D400 . . . . .	<b>23</b>
Reference . . . . .	<b>24-25</b>
<b>Fasadni i terasni odvodni kanali</b> . . . . .	<b>26-29</b>
Drenažni kanali za fasade i terase 75 mm .	<b>28</b>
Drenažni kanali za fasade i terase 100 mm	<b>29</b>
<b>Univerzalni olučni slivnici</b> . . . . .	<b>30-31</b>
<b>Podni slivnici</b> . . . . .	<b>32-33</b>
<b>Instalacija uzorka drenaže prema klasi opterećenja</b> . . . . .	<b>34-35</b>



# Spoljni slivnici

Predstavljaju sofisticiran spoljni drenažni sistem sa inovativnom profilacijom tela drenažnog kanala, što osigurava jednostavnu montažu, veliku izdržljivost i opterećenje do 40 tona.

A15 B125 C250 D400

6

godina garancije

## Modularni sistem

Modularni sistem omogućava jednostavnu izmenu drenažnog kanala sa bočne, prednje ili donje strane (moduli "I", "L", "T" i "X"). Jedna od najvećih prednosti je varijabilna mogućnost povezivanja odvoda sa dna i sa strane. Svi priključci su osigurani bravama radi lakše instalacije.

## Garancija 6 godina

Materijal slivnika i rešetke, tehnološke procedure, periodično testiranje na stres i kontrola kvaliteta proizvodnje u okviru ISO 9001: 2015 sistem omogućava da se obezbedi šestogodišnja garancija.

## Brza montaža

Za pouzdano povezivanje spoljnih drenažnih kanala i odvodnih cevi možete koristiti naš komplet dodatne opreme. Stabilnost i krutost slivnika pod zemljom može se povećati ugradnjom čeličnih šipki sa navojem u pripremljene donje delove slivnika. Primena ALCA slivnika značajno smanjuje vreme ugradnje, potrebnu stručnost i finansijske troškove

## Inovativni materijal

Naše telo spoljnog slivnika u poređenju sa alternativom polimer -beton znatno je lakše i nakon ugradnje u beton spoljni slivnici ALCA takođe su komparativno kruti. Mala težina odvodnih kanala smanjuje troškove transporta i povećava njegovu efikasnost. Rukovanje na gradilištu nije fizički zahtevno čak i bez upotrebe mehanizacije. Materijal je obogaćen talkom, zahvaljujući čemu je čvrst i može se u njega bušiti.

## Funkcija drenažne kutije:





- Omogućava pristup spoljnom drenažnom sistemu za održavanje i čišćenje (kako bi se osigurao dovoljan protok)
- Pomaže pri hvatanju prljavštine i peska
- Omogućava spajanje na odvodne cevi DN110, DN160 i DN200

Za svaku vrstu spoljnog drenažnog sistema nudimo adekvatnu drenažnu kutiju, koja je u potpunosti kompatibilna sa relevantnim oblikom korišćenog drenažnog sistema. Drenažna kutija se prilikom instalacije jednostavno spoji na slivnik uz pomoć snap mehanizma bez upotrebe alata. Temeljan servis je od suštinskog značaja za dugoročno održavanje visoke stope protoka našeg spoljnog sistema odvodnje.

## Prednosti Alca spoljnih slivnika

	SPOLJNI SLIVNICI ALCA	POLIMER-BETONSKI SLIVNICI
<b>Cena</b>	niža cena, odličan odnos cene i performansi	veća cena
<b>Povezanost, modularnost</b>	priključci - bočni, donji i čeon	nemogućnost dodatnih veza
	rebra za ankerisanje u betonu	gotovo glatka površina - lošija međusobna povezanost sa materijalom podloge
<b>Brza montaža</b>	mehanizam za zaključavanje za jednostavno povezivanje	komplikovano spajanje različitih delova
	da	ne
<b>Težina</b>	jednostavno rukovanje, transport i montaža	teški - veći transportni troškovi, teško rukovanje
	PP - polipropilen ispunjen talkom = tvrd, nije lomljiv	tvrd ali lomljiv
<b>Materijal</b>	lako deljenje na pola, mogućnost bušenja	bušenje rupa je nemoguće, teško skraćivanje
	gladak, neupijajući materijal, lak za čišćenje	delimično upijajući materijal
<b>Vek trajanja</b>	otporan na hemikalije	ograničena hemijska otpornost
	neograničen životni vek	mehaničko trošenje tokom vremena
<b>Primena</b>	drenažne površine prohodne automobilima i kamionima	drenažne površine prohodne automobilima i kamionima

## Definicija specificiranih klasa opterećenja prema ČSN EN 1433

 Klasa A15 (15 kN navedeno opterećenje)	Saobraćajna područja koja koriste pešaci i biciklisti. Ostala područja slične vrste, npr parkova.
 Klasa B125 (125 kN navedeno opterećenje)	Trotoari, pešačke zone i slične oblasti. Parking isključivo za putnička vozila i parkirališta.
 Klasa C250 (250 kN navedeno opterećenje)	Bočne linije i obližnji trotoari. Pešačka zona, profesionalna parkirališta za putnička vozila.
 Klasa D400 (400 kN navedeno opterećenje)	Putne linije servisa i lokalne komunikacije. Parking i parkirališta.

Kategorije opterećenja ALCA
LOW, HOME
STANDARD
PROFI
TOP

# Sniženi spoljni slivnici LOW

- Niska visina 60 mm
- Mala težina, visoka čvrstoća
- Povećana otpornost na mraz i so na putu
- Modularni sistem za jednostavnu instalaciju
- Mehanizam za zaključavanje
- Dve vrste rešetki
- Velika varijabilnost skraćivanja tela slivnika

6

godina garancije



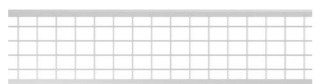
A15 Pocinkovana rešetka



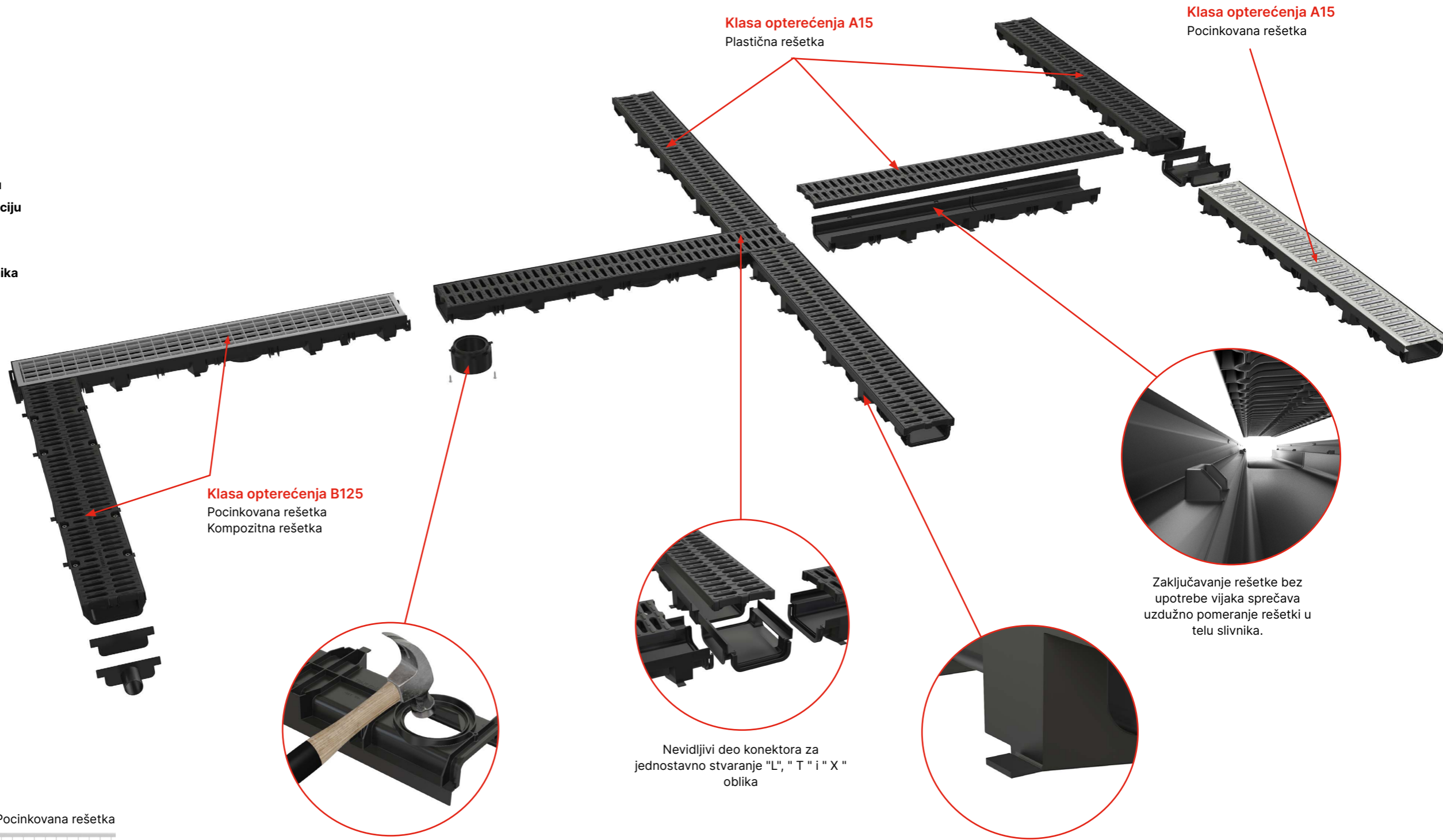
Plastična rešetka



B125 Pocinkovana rešetka



Kompozitna rešetka





## Pribor

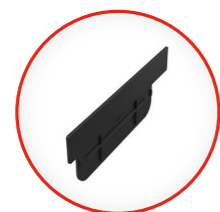
**AVZ-P018**

Ulaz vode DN40



**AVZ-P017**

Čep za zaslepljenje kraja kanalice



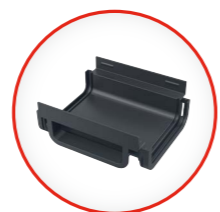
**AVZ-P016**

Utičnica za priključak na odvodnu cev DN110



**AVZ-P015**

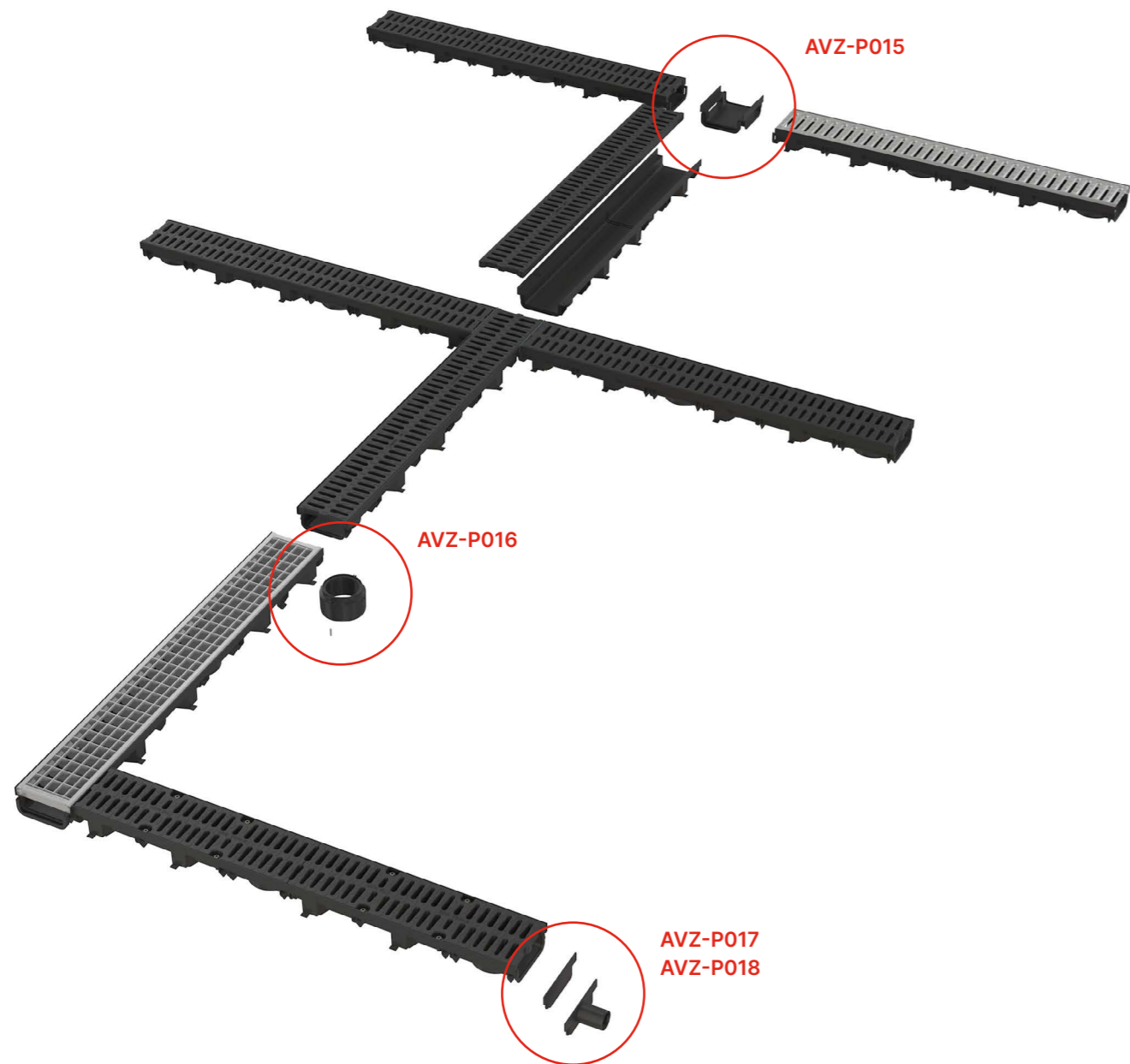
Spojnica spoljne kanalice AVZ112



**AVZ-P015**

**AVZ-P016**

**AVZ-P017**  
**AVZ-P018**



## Glavne prednosti montaže



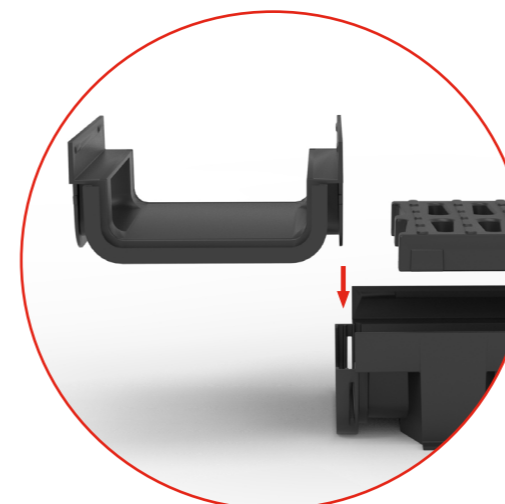
Rešetka se može skratiti bilo gde u svojoj dužini.



Pet "spremnih za sečenje" mesta za skraćivanje odvodnog tela omogućava korišćenje priključnog dela.



Otvor "Spreman za sečenje" za lako otkucavanje i spajanje na odvodnu cev.



Svaki dio ima na jednom kraju muški konektor, a na drugom ženski konektor. Umetanjem muškog dela u ženski deo stvara se čvrsta veza.



Telo slivnika od 0,5 m može biti izrađeno od skraćenog tela slivnika i spojnog dela AVZ-P015.



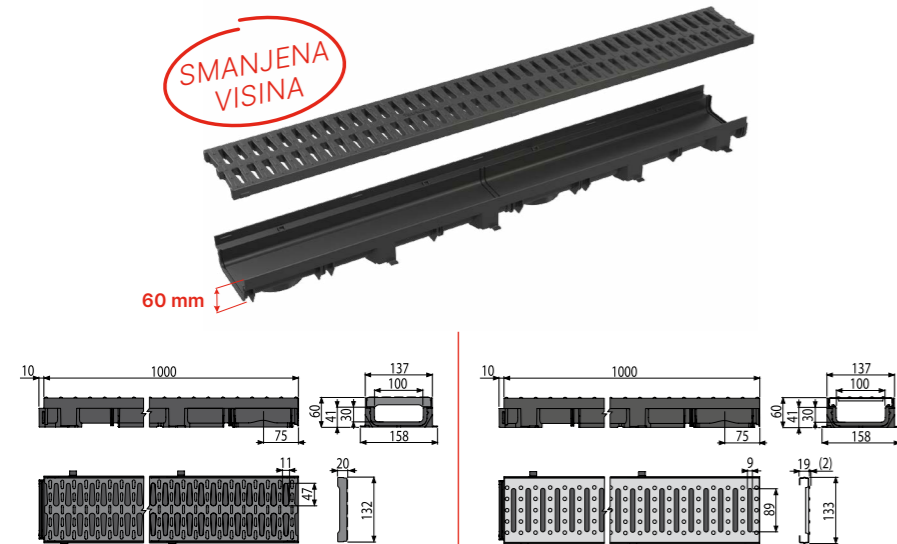
Telo slivnika od 1 m može biti izrađeno od skraćenog tela slivnika i spojnog dela AVZ-P015.

## Sniženi spoljni slivnici LOW

Osnovna klasa nosivosti 1.500 kg pogodna je za odvodnjavanje privatnog zemljišta, oko bazena, ispred garažnih vrata, površina za pešake i bicikliste, sportskih terena, travnjaka i površina sa povremenim prelaskom putničkih automobila.



**AVZ112-R501**  
Spoljna kanalica 60 mm sa plastičnim ramom i plastičnom rešetkom A15



Plastična rešetka  
**(AVZ112-R501)**



Pocinkovana rešetka  
**(AVZ112-R102)**



Šifra	Tip rešetke	Dužina	Širina	Visina	Ulazni presek	Težina
AVZ112-R501	Plastična rešetka	1000 mm	137 mm	60 mm	320 cm <sup>2</sup> /m	1.4 kg
AVZ112-R102	Pocinkovana rešetka	1000 mm	137 mm	60 mm	260 cm <sup>2</sup> /m	2.3 kg

## Garažni set

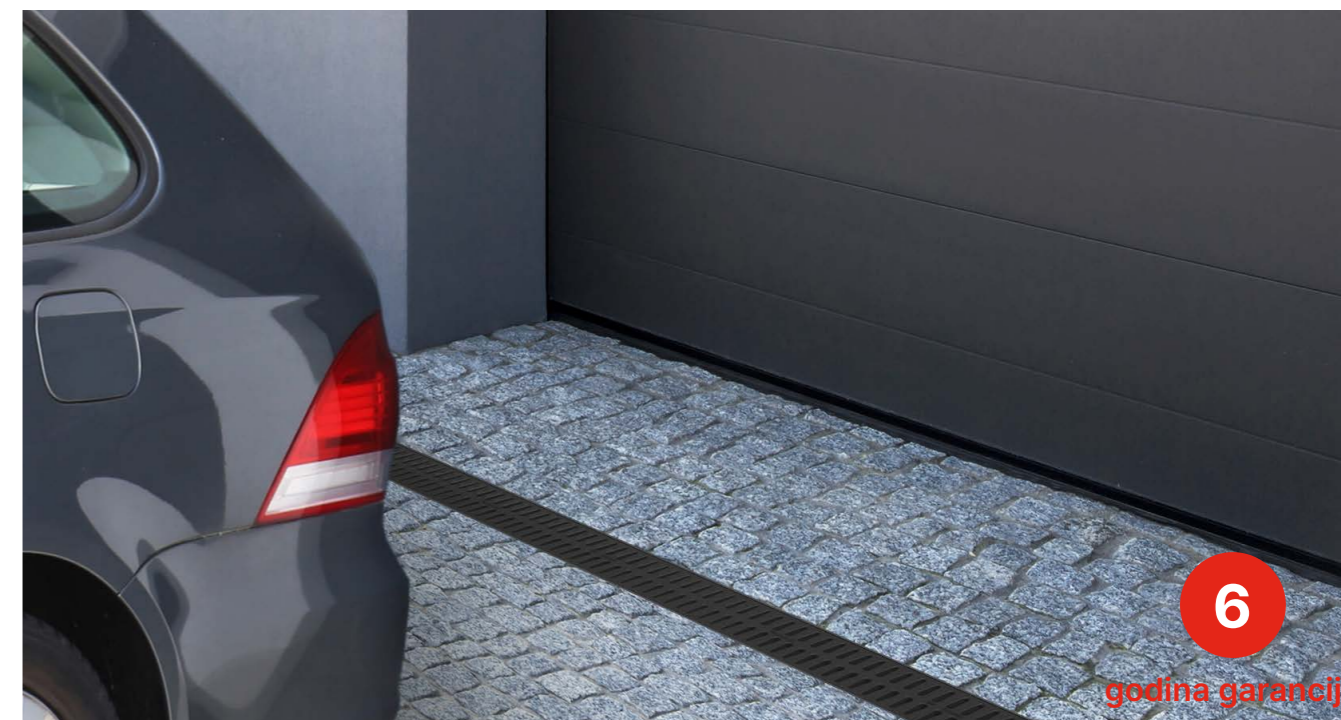
Niski spoljni slivnici sa klasom opterećenja A15 mogu se naručiti i kao garažni set od 3 m sa priborom i sa plastičnom ili pocinkovanom rešetkom. Paket garažnog seta sadrži sve što je potrebno za postavljanje niskog spoljnog slivnika oko kuće.



**AVZ112-G102**  
Pocinkovana rešetka

**AVZ112-G501**  
Plastična rešetka

- Praktično vodootporno pakovanje
- Sve u paketu (odvod 3m, 2x završni poklopac, 1x utičnica DN110)
- Pogodno za garaže, terase, ulaze u kuće (uz povremene prelaske putničkih automobila)



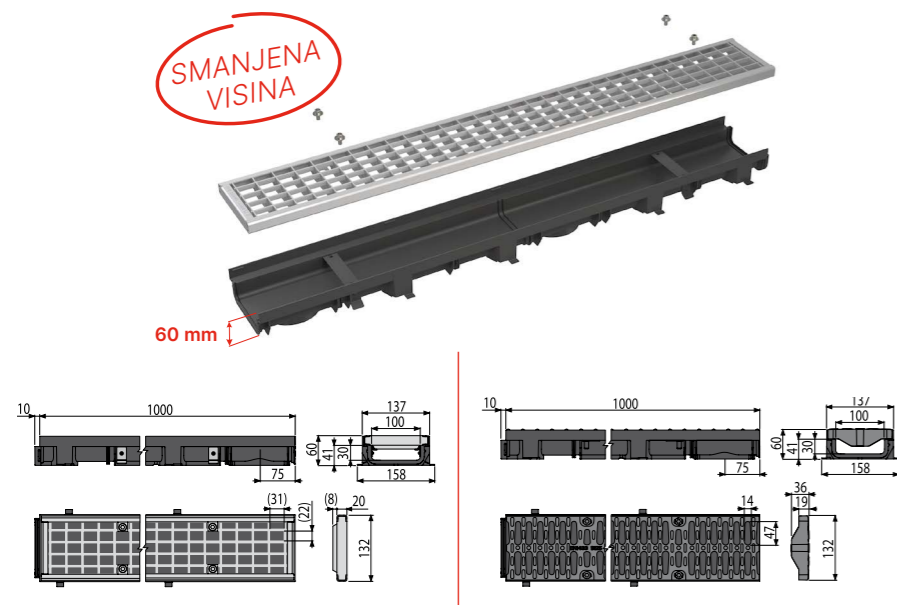


## Sniženi spoljni slivnici LOW

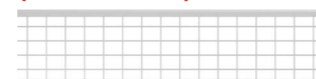
Viša klasa nosivosti od 12.500 kg predviđena je za odvodnjavanje trotoara, pešačkih zona i sličnih površina. Parking isključivo za putnička vozila i parkirališta.



**AVZ112-R103**  
Spoljna kanalica 60 mm sa plastičnim ramom i pocinkovanom rešetkom B125



Pocinkovana rešetka  
**(AVZ112-R103)**



Kompozitna rešetka  
**(AVZ112-R402)**



## Pregled rešetki

Dve klase opterećenja, tri materijala

A15

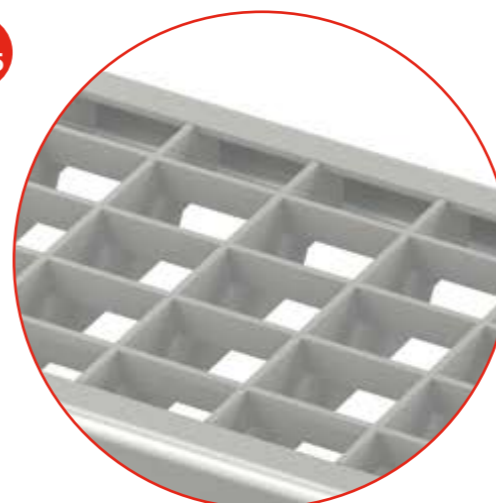


Pocinkovana rešetka



Plastična rešetka

B125



Pocinkovana rešetka



Kompozitna rešetka

Šifra	Tip rešetke	Dužina	Širina	Visina	Ulazni presek	Težina
AVZ112-R103	Pocinkovana rešetka	1000 mm	137 mm	60 mm	881 cm <sup>2</sup> /m	4.1 kg
AVZ112-R402	Kompozitna rešetka	1000 mm	137 mm	60 mm	360 cm <sup>2</sup> /m	2.5 kg

### Pocinkovane rešetke

pocinkovana površina bolje je otporna na koroziju

### Plastične rešetke

Izrađen od polipropilena koji je vrlo otporan na mraz, hemikalije i UV zračenje

### Kompozitne rešetke

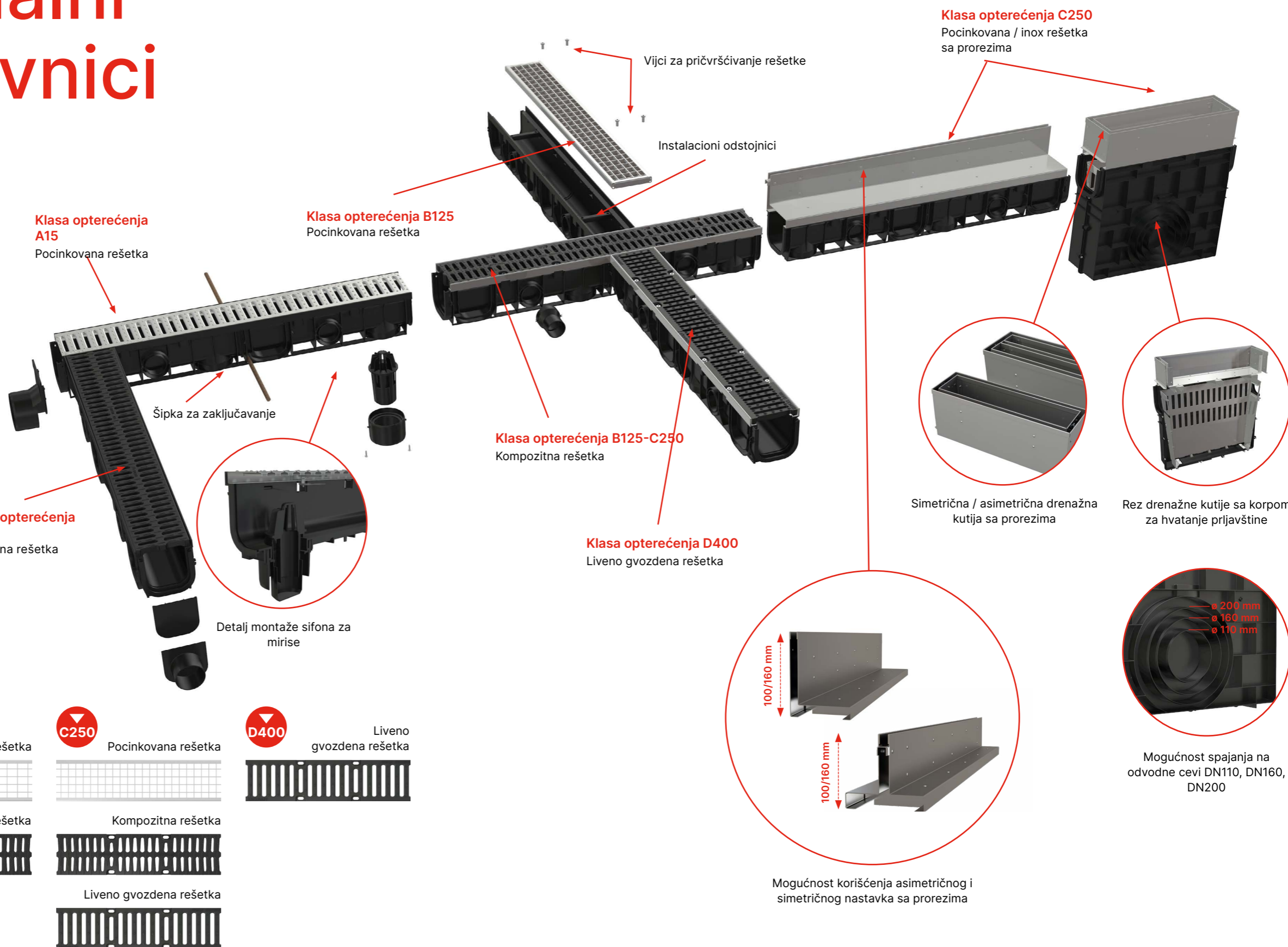
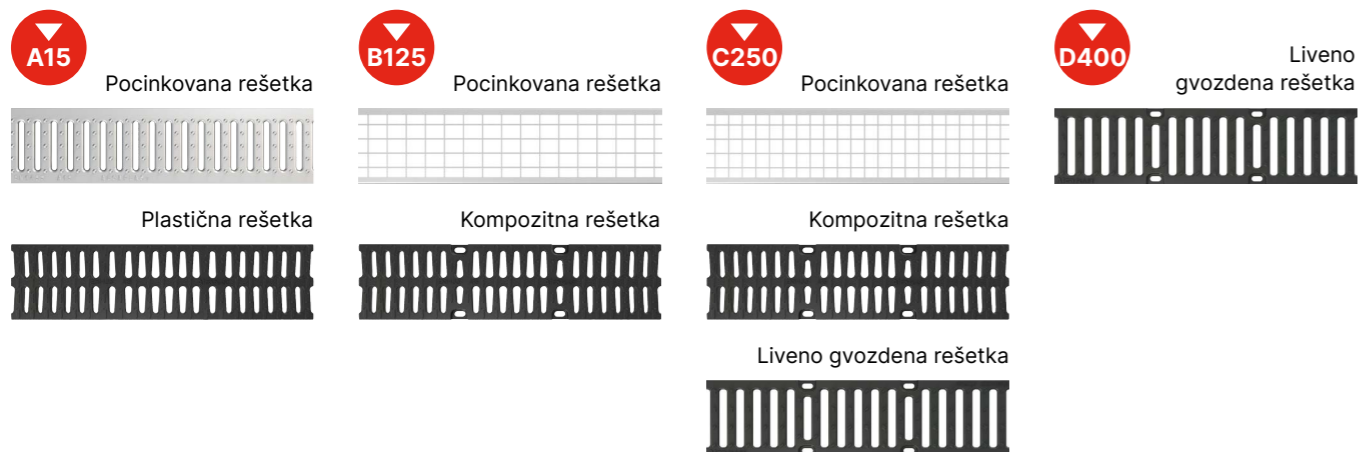
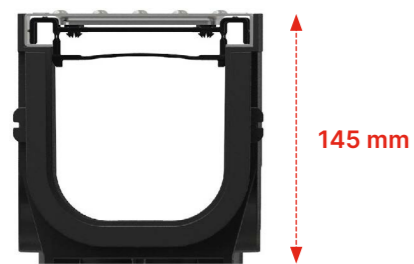
napravljene od polipropilena napunjenog talkom za veću nosivost

# Profesionalni spoljni slivnici

- Modularni sistem
- Mehanizam za zaključavanje
- Povećana otpornost na mraz i so na putu
- Rupe za izbijanje za jednostavno spajanje na odvod
- Opciono umetanje šipki za zaključavanje
- Mogućnost podele na pola (1 m → 2 × 0,5 m)

6

godina garancije





## Pribor

**AVZ-P010**

Bočni čep za spajanje na cev DN110



**AVZ-P004**

Čep za spoljnu kanalicu DN75



**AVZ-P001**

Utičnica za priključak na odvodnu cev DN110



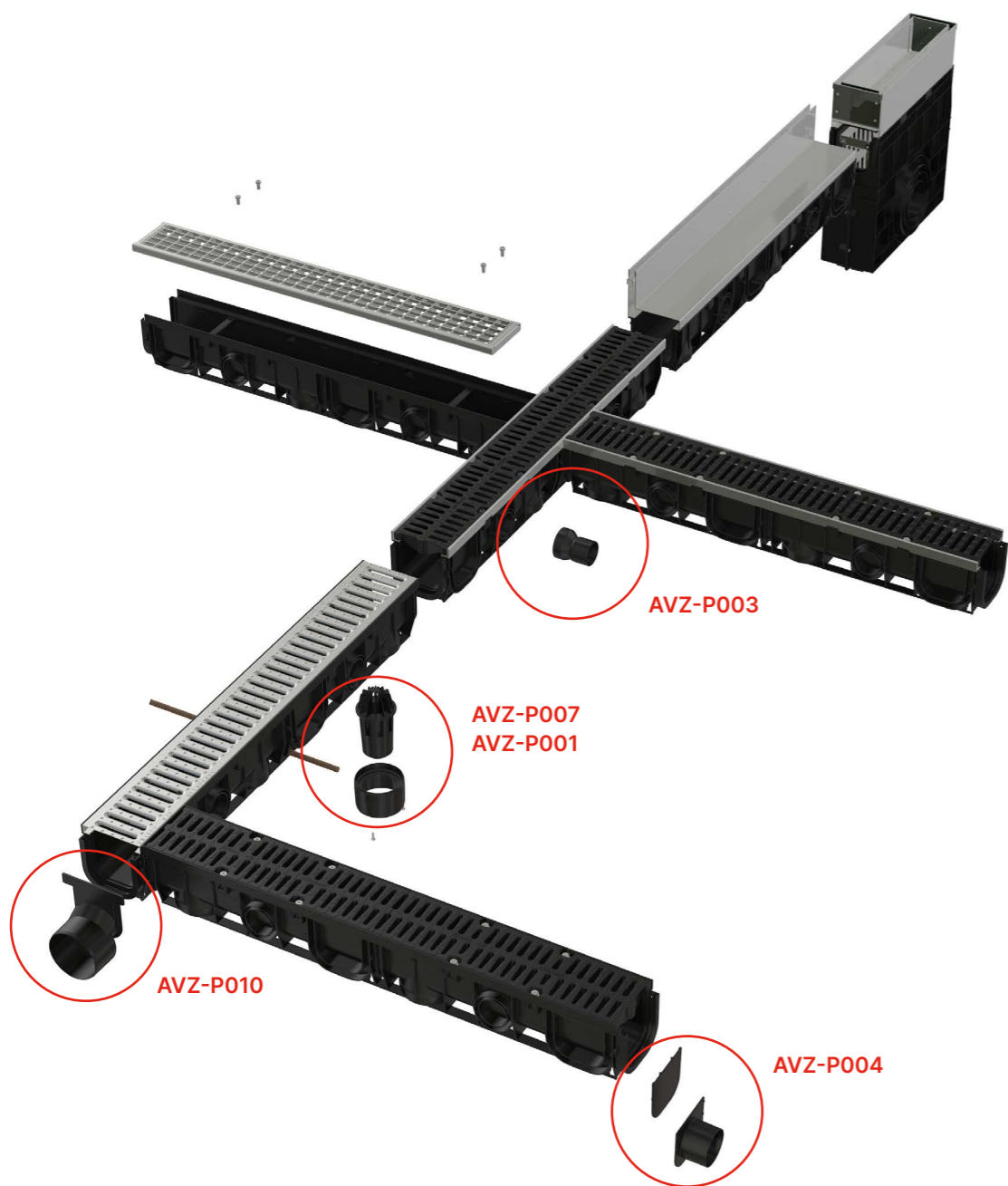
**AVZ-P003**

Adapter za spoj sa strane DN50



**AVZ-P007**

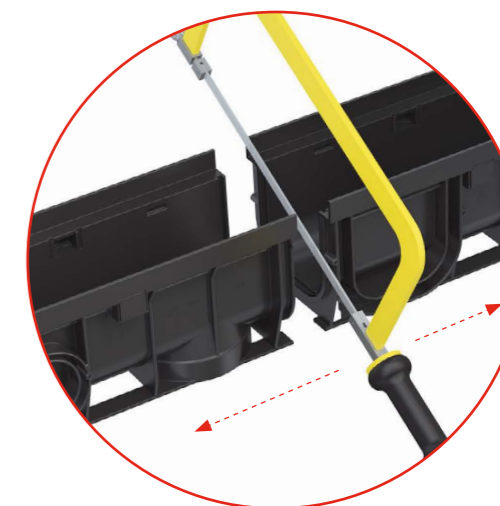
Sifon sa zatvaračem mirisa



## Glavne prednosti montaže



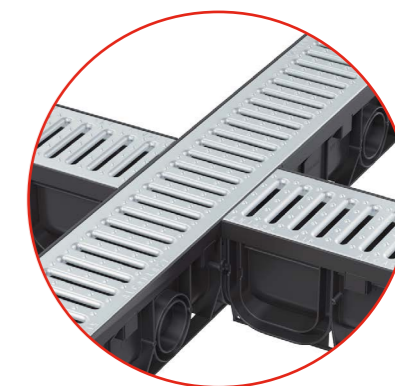
Svaki deo slivnika ima na jednom kraju mušku vezu i žensku na drugoj strani (isti princip kao električne utičnice). Umetanjem muškog dela u ženski deo ostvarujete čvrstu vezu. Povezani odvodni kanali drže ravnu liniju.



Telo slivnika se može prepoloviti i jednostavno povezati sa ostalim delovima pomoću mehanizma za zaključavanje. Rezani komad se takođe može povezati.



Za dodatno spajanje dovodne cevi, telo slivnika sadrži četiri unapred pripremljena bočna otvora, koji se mogu spojiti sa cevi DN50. Frontalni priključak za DN75 i DN110.



Modularni sistem povezivanja bez potrebe za dodatnim pričvršćivačima. To donosi ne samo jednostavnu instalaciju, već i smanjenje troškova.

Svi raspoloživi oblici spojeva "I", "L", "T" i "X" se mogu postići bez dodatne opreme.

## Spoljni slivnici i drenažne kutije HOME

Osnovna klasa nosivosti 1.500 kg pogodna za odvodnjavanje privatnog zemljišta, oko bazena, ispred garažnih vrata, površina za pešake i bicikliste, sportskih terena, travnjaka i površina sa povremenim prelaskom putničkih automobila.

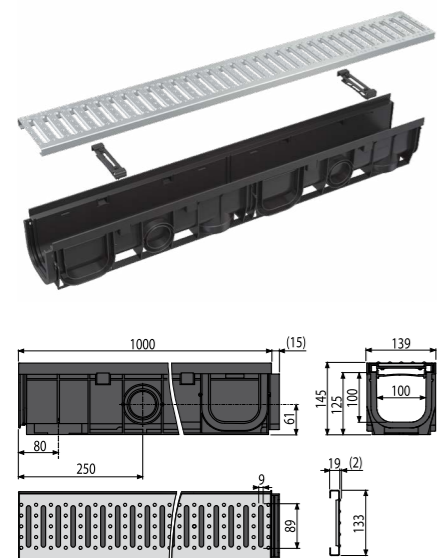


6

godina garancije

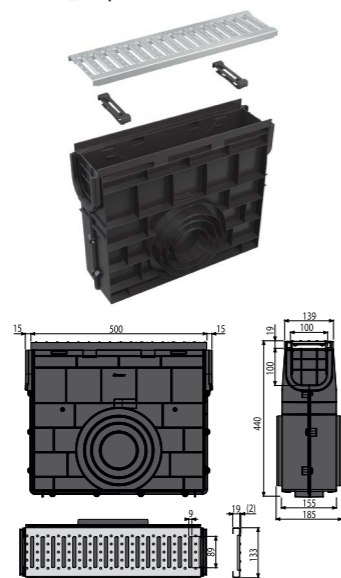
### AVZ102-R102

Spoljna kanalica 100 mm sa plastičnim ramom i pocinkovanom "C" rešetkom A15



### AVZ102R-R102S

Slivnik za spoljnu kanalicu za AVZ102 sa plastičnim ramom i pocinkovanom rešetkom „C“ profila A15



Pocinkovana rešetka (AVZ102-R102)



Plastična rešetka (AVZ104-R401)



Plastična rešetka (AVZ102-R501)



Šifra	Tip rešetke	Dužina	Širina	Visina	Ulazni presek	Težina
AVZ102-R102	Pocinkovana rešetka	1000 mm	139 mm	145 mm	260 cm <sup>2</sup> /m	3.6 kg
AVZ102R-R102S	Pocinkovana rešetka	500 mm	139/185 mm	440 mm	130 cm <sup>2</sup> /m	3.9 kg
AVZ104-R401	Plastična rešetka	1000 mm	139 mm	145 mm	364 cm <sup>2</sup> /m	3.6 kg
AVZ104R-R401	Plastična rešetka	500 mm	139/185 mm	440 mm	182 cm <sup>2</sup> /m	4 kg
AVZ104R-R501	Plastična rešetka	1000 mm	139 mm	145 mm	260 cm <sup>2</sup> /m	7,4 kg

## Spoljni slivnici i drenažne kutije STANDARD

Viša klasa nosivosti od 12.500 kg predviđena je za odvodnjavanje trotoara, pešačkih zona i sličnih površina. Parking isključivo za putnička vozila i parkirališta.

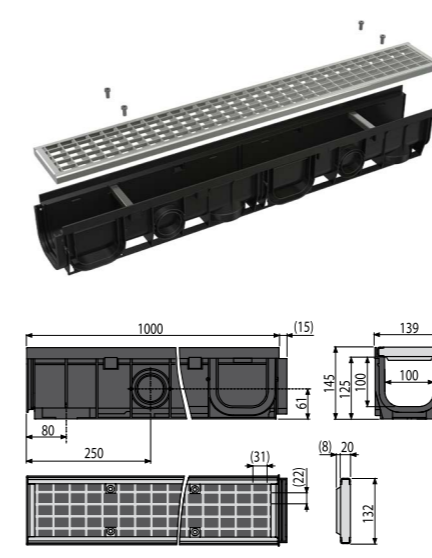


6

godina garancije

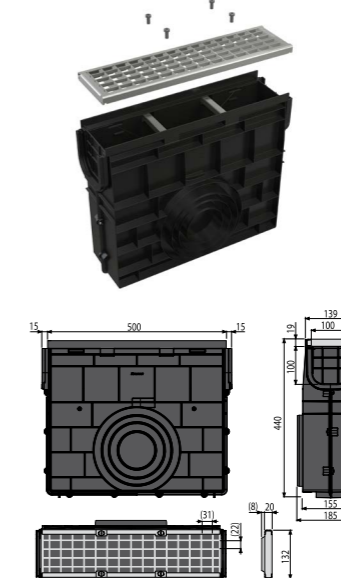
### AVZ102-R103

Spoljna kanalica 100 mm sa plastičnim ramom i pocinkovanom rešetkom B125

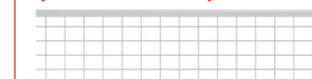


### AVZ102R-R103S

Slivnik za spoljnu kanalicu za AVZ102 sa plastičnim ramom i pocinkovanom rešetkom B125



Pocinkovana rešetka (AVZ102-R103)



Kompozitna rešetka (AVZ104-R402)



Šifra	Tip rešetke	Dužina	Širina	Visina	Ulazni presek	Težina
AVZ102-R103	Pocinkovana rešetka	1000 mm	139 mm	145 mm	881 cm <sup>2</sup> /m	5.3 kg
AVZ102R-R103S	Pocinkovana rešetka	500 mm	139/185 mm	440 mm	440.5 cm <sup>2</sup> /m	4.9 kg
AVZ104-R402	Kompozitna rešetka	1000 mm	139 mm	145 mm	364 cm <sup>2</sup> /m	3.7 kg
AVZ104R-R402	Kompozitna rešetka	500 mm	139/185 mm	440 mm	182 cm <sup>2</sup> /m	4 kg



## Spoljni slivnici i drenažne kutije PROFI

Za drenažu profesionalnih parking prostora za putničke automobile, pešačkih zona, bočnih traka na putevima i susjednih trotoara.

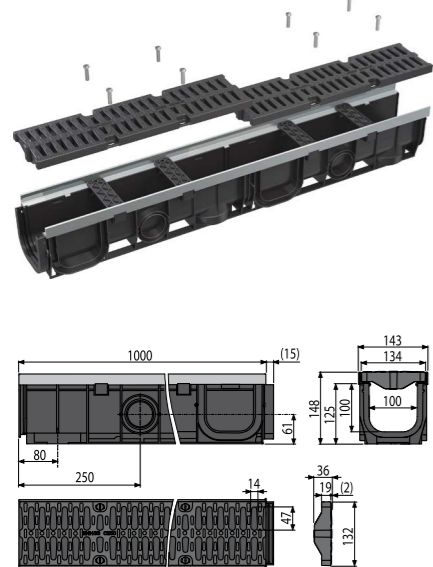


6 godina garancije



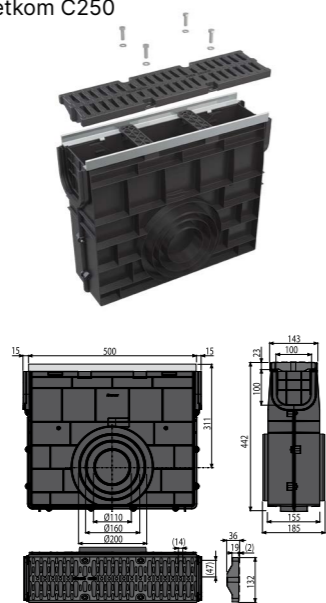
### AVZ103-R403

Spoljna kanalica 100 mm sa metalnim ramom i kompozitnom rešetkom C250



### AVZ103R-R403

Slivnik za spoljnu kanalicu za AVZ103 sa metalnim ramom i kompozitnom rešetkom C250



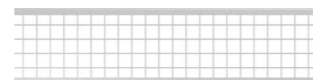
### Kompozitna rešetka (AVZ103-R403)



### Liveno gvozdена rešetka (AVZ103-R202)



### Pocinkovana rešetka (AVZ103-R104)



Šifra	Tip rešetke	Dužina	Širina	Visina	Ulazni presek	Težina
AVZ103-R403	Kompozitna rešetka	1000 mm	143 mm	148 mm	364 cm <sup>2</sup> /m	6.2 kg
AVZ103R-R403	Kompozitna rešetka	500 mm	143/185 mm	442 mm	182 cm <sup>2</sup> /m	5 kg
AVZ103-R202	Liveno gvozdена rešetka	1000 mm	143 mm	148 mm	434 cm <sup>2</sup> /m	11.5 kg
AVZ103R-R202	Liveno gvozdена rešetka	500 mm	143/185 mm	442 mm	217 cm <sup>2</sup> /m	7.6 kg
AVZ103-R104	Pocinkovana rešetka	1000 mm	143 mm	148 mm	770 cm <sup>2</sup> /m	9.3 kg
AVZ103R-R104S	Pocinkovana rešetka	500 mm	143/185 mm	442 mm	385 cm <sup>2</sup> /m	6.7 kg

## Slivnici sa prorezima i drenažne kutije sa asimetričnim poklopcem za pristup

Idealan je za pešačke zone, trgove, sportske terene, vrtove, stambene zgrade i dvorišta. Ispunjava zahteve opterećenja za C250.

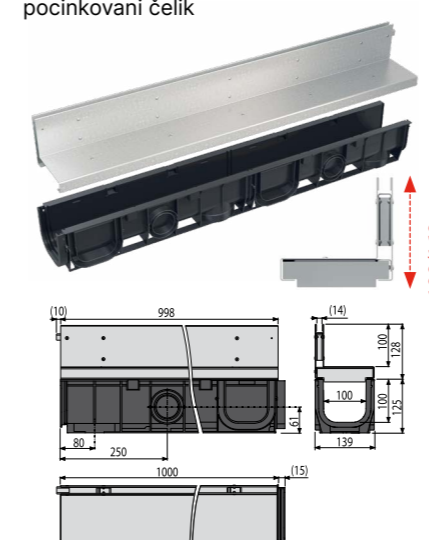


6 godina garancije



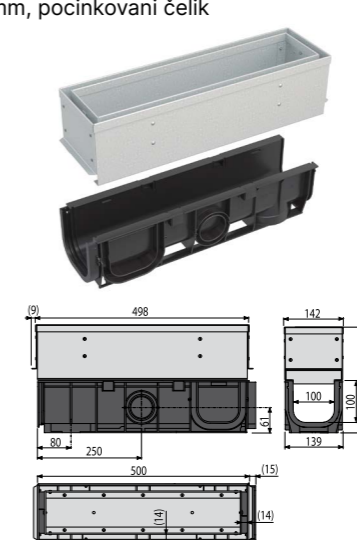
### AVZ101-R121

Spoljna kanalica sa prorezom i asimetrijskim umetkom 100 mm, pocinkovani čelik



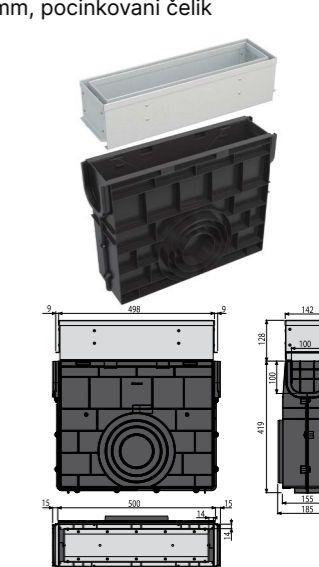
### AVZ101S-R121R

Spoljna kanalica sa prorezom i asimetrijskim revizijskim umetkom 100 mm, pocinkovani čelik



### AVZ101R-R121R

Slivnik za spoljnu kanalicu sa prorezom i asimetrijskim revizijskim umetkom 100 mm, pocinkovani čelik



Šifra	Tip rešetke	Dužina	Širina	Visina	Ulazni presek	Težina
AVZ101-R121	Pocinkovana rešetka	1000 mm	142 mm	253 mm	140 cm <sup>2</sup> /m	7.8 kg
AVZ101-R122	Pocinkovana rešetka	1000 mm	142 mm	313 mm	140 cm <sup>2</sup> /m	9.4 kg
AVZ101S-R121R	Pocinkovana rešetka	500 mm	142 mm	253 mm	168 cm <sup>2</sup> /m	6.1 kg
AVZ101S-R122R	Pocinkovana rešetka	500 mm	142 mm	313 mm	168 cm <sup>2</sup> /m	7.8 kg
AVZ101R-R121R	Pocinkovana rešetka	500 mm	142/185 mm	547 mm	168 cm <sup>2</sup> /m	7.9 kg
AVZ101R-R122R	Pocinkovana rešetka	500 mm	142/185 mm	607 mm	168 cm <sup>2</sup> /m	9.7 kg
AVZ101-R321	Rešetka od nerđajućeg čelika	1000 mm	142 mm	253 mm	140 cm <sup>2</sup> /m	7.8 kg
AVZ101-R322	Rešetka od nerđajućeg čelika	1000 mm	142 mm	313 mm	140 cm <sup>2</sup> /m	9.4 kg
AVZ101S-R321R	Rešetka od nerđajućeg čelika	500 mm	142 mm	253 mm	168 cm <sup>2</sup> /m	6.1 kg
AVZ101S-R322R	Rešetka od nerđajućeg čelika	500 mm	142 mm	313 mm	168 cm <sup>2</sup> /m	7.8 kg
AVZ101R-R321R	Rešetka od nerđajućeg čelika	500 mm	142/185 mm	547 mm	168 cm <sup>2</sup> /m	7.9 kg
AVZ101R-R322R	Rešetka od nerđajućeg čelika	500 mm	142/185 mm	607 mm	168 cm <sup>2</sup> /m	9.7 kg



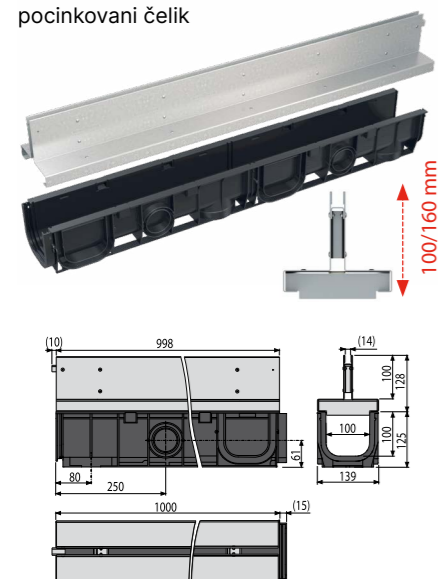
## Slivnici sa prorezima i drenažne kutije sa simetričnim poklopcem za pristup

Idealan je za pešačke zone, trgove, sportske terene, vrtove, stambene zgrade i dvorišta. Ispunjava zahteve opterećenja za C250.



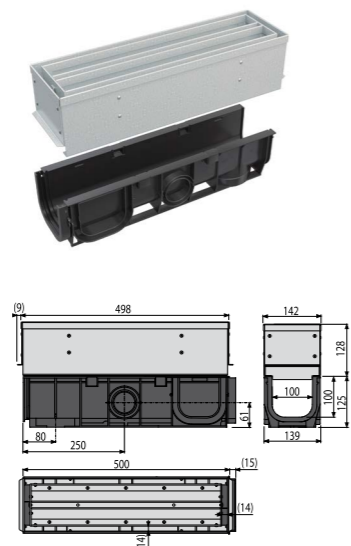
### AVZ101-R123

Spoljna kanalica sa prorezom i simetrijskim umetkom 100 mm, pocinkovani čelik



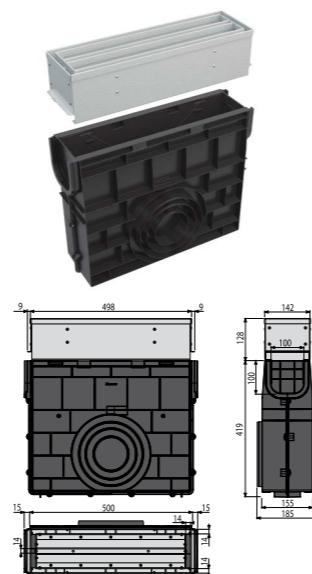
### AVZ101S-R123R

Spoljna kanalica sa prorezom i simetrijskim revizijskim umetkom 100 mm, pocinkovani čelik



### AVZ101R-R123R

Slivnik za spoljnu kanalicu sa prorezom i simetrijskim revizijskim umetkom 100 mm, pocinkovani čelik



Šifra	Tip rešetke	Dužina	Širina	Visina	Ulazni presek	Težina
AVZ101-R123	Pocinkovana rešetka	1000 mm	142 mm	253 mm	140 cm <sup>2</sup> /m	7.8 kg
AVZ101-R124	Pocinkovana rešetka	1000 mm	142 mm	313 mm	140 cm <sup>2</sup> /m	9.5 kg
AVZ101S-R123R	Pocinkovana rešetka	500 mm	142 mm	253 mm	232.5 cm <sup>2</sup> /m	7.2 kg
AVZ101S-R124R	Pocinkovana rešetka	500 mm	142 mm	313 mm	232.5 cm <sup>2</sup> /m	8.9 kg
AVZ101R-R123R	Pocinkovana rešetka	500 mm	142/185 mm	547 mm	232.5 cm <sup>2</sup> /m	9 kg
AVZ101R-R124R	Pocinkovana rešetka	500 mm	142/185 mm	607 mm	232.5 cm <sup>2</sup> /m	10.8 kg
AVZ101-R323	Stainless steel grid	1000 mm	142 mm	253 mm	140 cm <sup>2</sup> /m	7.8 kg
AVZ101-R324	Stainless steel grid	1000 mm	142 mm	313 mm	140 cm <sup>2</sup> /m	9.5 kg
AVZ101S-R323R	Stainless steel grid	500 mm	142 mm	253 mm	232.5 cm <sup>2</sup> /m	7.2 kg
AVZ101S-R324R	Stainless steel grid	500 mm	142 mm	313 mm	232.5 cm <sup>2</sup> /m	8.9 kg
AVZ101R-R323R	Stainless steel grid	500 mm	142/185 mm	547 mm	232.5 cm <sup>2</sup> /m	9 kg
AVZ101R-R324R	Stainless steel grid	500 mm	142/185 mm	607 mm	232.5 cm <sup>2</sup> /m	10.8 kg

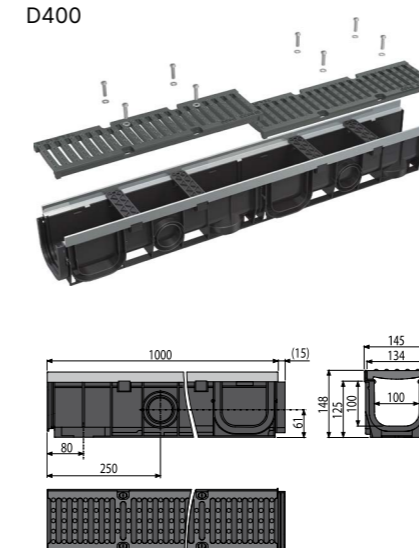
## Spoljni slivnici i drenažne kutije TOP

Klasa opterećenja 40.000 kg za odvodnjavanje parkirališta i često korišćenih prostora, logističkih centara, kolovoznih traka i drugih sličnih komunikacija.



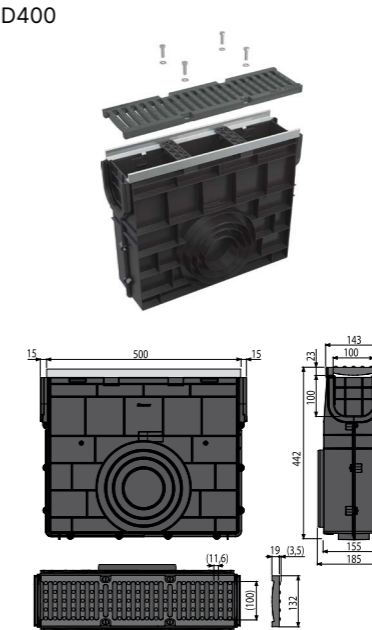
### AVZ103-R201

Spoljna kanalica 100 mm sa metalnim ramom i livenom gvozdenom rešetkom D400



### AVZ103R-R201

Slivnik za spoljnu kanalicu za AVZ103 sa metalnim ramom i livenom rešetkom D400



Liveno gvozdena rešetka (AVZ103-R201)



Šifra	Tip rešetke	Dužina	Širina	Visina	Ulazni presek	Težina
AVZ103-R201	Liveno gvozdena rešetka	1000 mm	145 mm	148 mm	448 cm <sup>2</sup> /m	13.4 kg
AVZ103R-R201	Liveno gvozdena rešetka	500 mm	143/185 mm	442 mm	224 cm <sup>2</sup> /m	8.6 kg

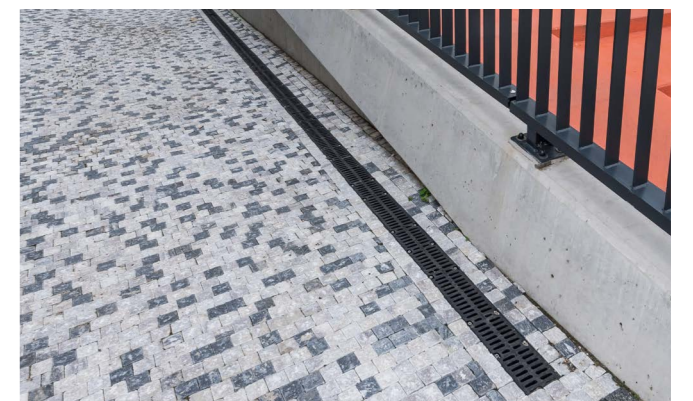
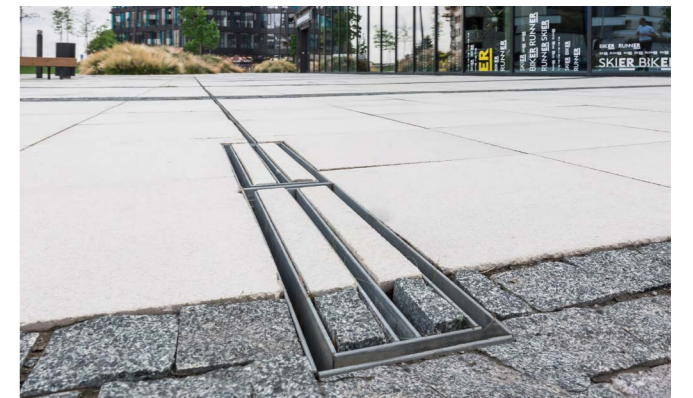




Václav Havel Airport – Prague



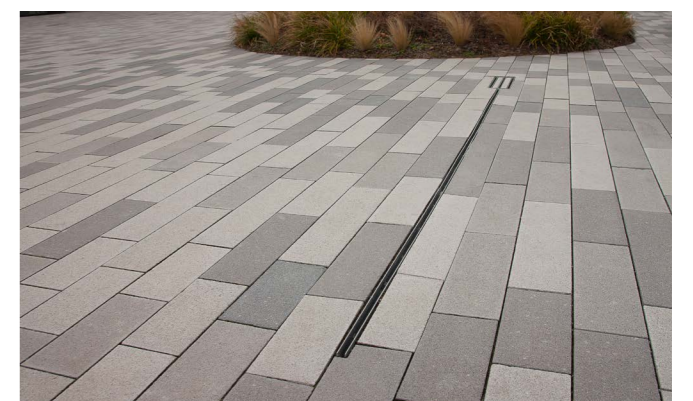
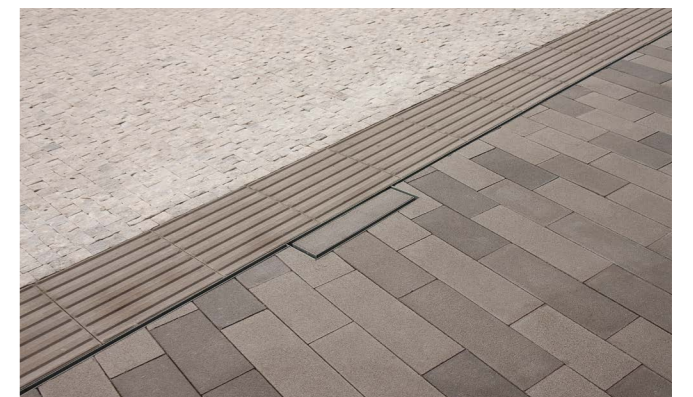
Dynamica – Prague



BB Centrum - Višenamenski kompleks - Prag



Churchill Square - stambeni kompleks - Prag





# Drenažni kanali za fasade i terase

Drenažni kanali za fasade i terase proširuju naš asortiman spoljnih drenažnih sistema. Posebno su pogodni za odvod površinskih voda koje se nakupljaju oko zgrada tokom kiše i snega.



25

godina garancije

## Funkcionalnost odvoda

Fasadni drenažni kanali osiguravaju odvod vode oko zgrada kako bi se sprečilo povećanje vlage ili potencijalne poplave u unutrašnjosti. Drenažni kanal može sakupljati vodu iz prizemnog sloja, a zatim se postepeno upija u okolni teren preko perforiranih strana.

## Garancija do 25 godina

Materijal odvoda i rešetke, tehnološke procedure, periodična ispitivanja opterećenja i kontrola kvaliteta proizvodnje u okviru ISO 9001: 2015 sistem omogućava da se obezbedi godišnja garancija od 25 godina.

## Dva dizajna

Na raspolaganju su dva materijala - pocinkovani i nerđajući čelik. Svi modeli su podesivi po visini, pa je njihova instalacija jednostavnija. Upoznajte klasu nosivosti K3 i izbor između četiri dizajna rešetke.

## Prednosti:

- Jednostavna instalacija
- Jednostavno čišćenje
- Kvalitetna obrada
- Mogućnost podešavanja visine drenažnog kanala
- Mogućnost proizvodnje po meri
- Vijci za pričvršćivanje - osigurajte savršeno pričvršćivanje rešetke u kanal i eliminišite zvučni efekat tokom upotrebe kanala

## Primena:

- Balkoni i terase
- Za propusne površine u vrtu
- Odvodnjavanje duž fasada zgrada
- Zaštita zgrada od prodora vode, pa čak i od vode koja prska po fasadi tokom kiše.

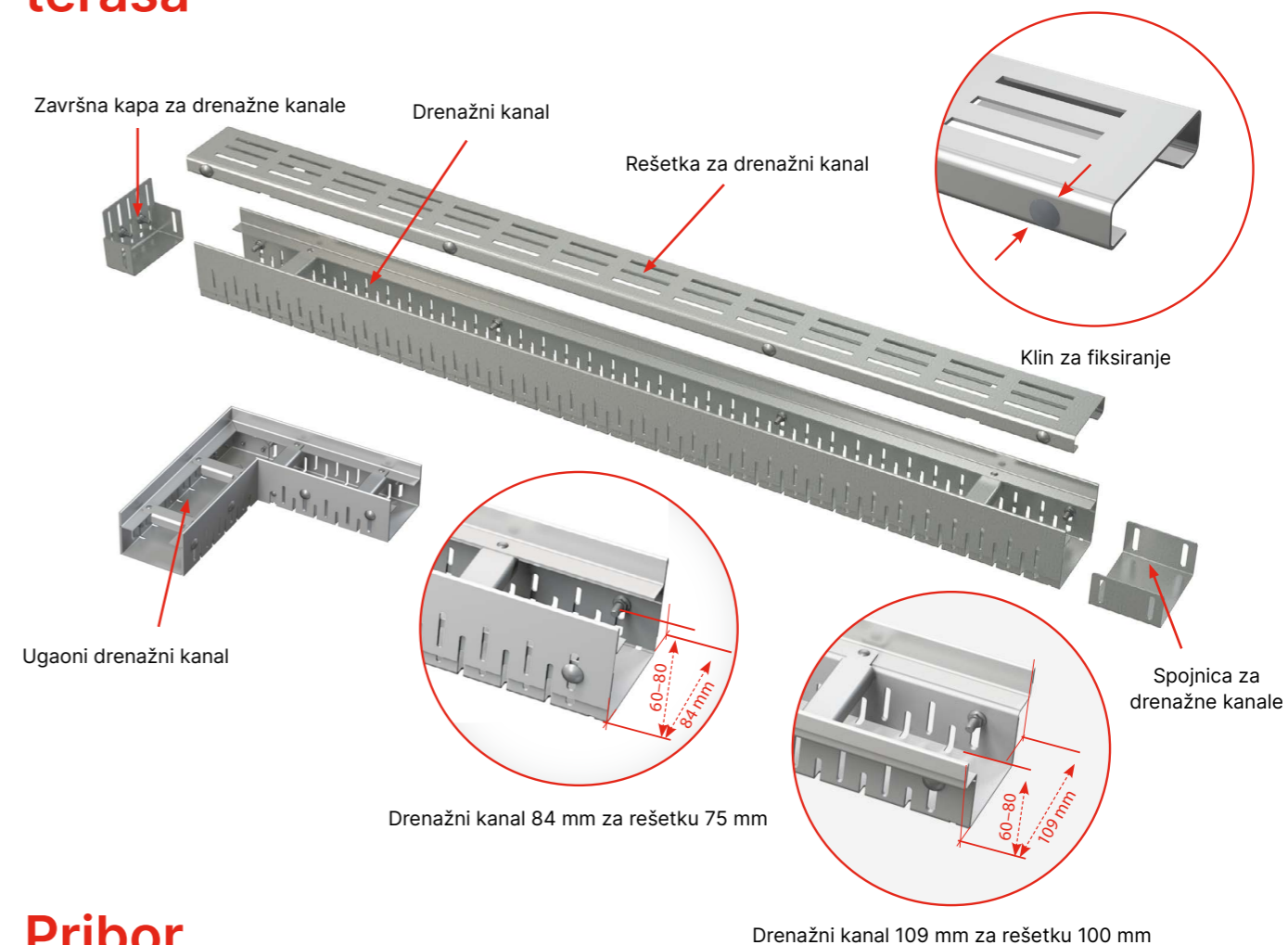
## Karakteristike:

- 2 vrste materijala (pocinkovani čelik / nerđajući čelik)
- Širina rešetke: 75 i 100 mm
- Standardna dužina drenažnih kanala je 1 m
- Telo drenažnog kanala podesivo po visini 60-80 mm
- Klasa opterećenja: K3 = 300 kg
- Pribor: spojnica, završna kapa (pocinkovani čelik / nerđajući čelik)
- 4 dizajna rešetke (pocinkovani čelik / nerđajući čelik)

**K3** Klasa opterećenja K3 = 300 kg

Dizajnirano za mesta bez saobraćaja

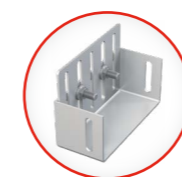
## Tehničko rešenje drenažnih kanala fasada i terasa



## Pribor

### ADZ-P001

Čep odvodne kanalice 75 mm, nerđajući čelik



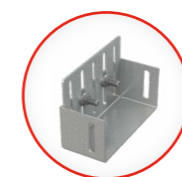
### ADZ-P002

Čep odvodne kanalice 100 mm, nerđajući čelik



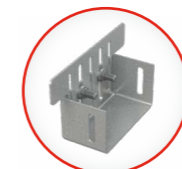
### ADZ-P003

Čep odvodne kanalice 75 mm, pocinkovani čelik



### ADZ-P004

Čep odvodne kanalice 100 mm, pocinkovani čelik



### ADZ-P005

Čep odvodne kanalice 75 mm, nerđajući čelik



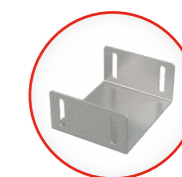
### ADZ-P006

Spojnica odvodne kanalice 100 mm, nerđajući čelik



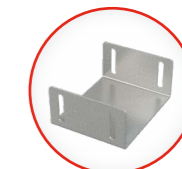
### ADZ-P007

Spojnica odvodne kanalice 75 mm, pocinkovani čelik



### ADZ-P008

Spojnica odvodne kanalice 100 mm, pocinkovani čelik





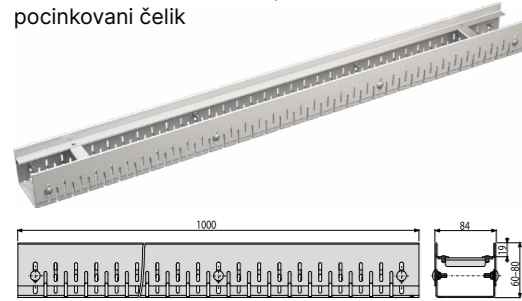
## Drenažni kanali za fasade i terase 75 mm

Drenažni kanali su pogodni za odvodnjavanje balkona, terasa ili propusnih površina u vrtu. Ispunite zahtev za opterećenje K = 300 kg.



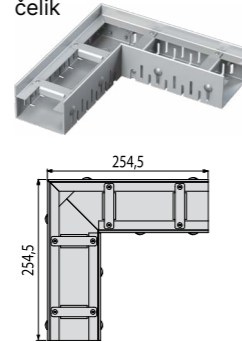
### ADZ101V

Odvodna kanalicu 75 mm podesiva, pocinkovani čelik



### ADZ101VR

Ugaona odvodna kanalicu 75 mm podesiva, pocinkovani čelik



### ADZ-R101

Rešetka za odvodnu kanalicu 75 mm, pocinkovani čelik



### ADZ-R102

Rešetka za odvodnu kanalicu 75 mm, pocinkovani čelik



### ADZ-R103

Rešetka za odvodnu kanalicu 75 mm, pocinkovani čelik



### ADZ-R304

Rešetka za odvodnu kanalicu 75 mm, nerđajući čelik



Šifra	Materijal	Dužina	Širina	Visina	Ulazni presek	Težina
ADZ101V	pocinkovani čelik	1000 mm	84 mm	60–80 mm	–	3.3 kg
ADZ101VR	pocinkovani čelik	254.5 mm	84 mm	60–80 mm	–	1.8 kg
ADZ301V	nerđajući čelik	1000 mm	84 mm	60–80 mm	–	3.3 kg
ADZ301VR	nerđajući čelik	254.5 mm	84 mm	60–80 mm	–	1.8 kg
Šifra	Tip rešetke	Dužina	Širina	Visina	Ulazni presek	Težina
ADZ-R101	Pocinkovana rešetka	1000 mm	75 mm	20 mm	136 cm <sup>2</sup> /m	1.2 kg
ADZ-R102	Pocinkovana rešetka	1000 mm	75 mm	20 mm	172 cm <sup>2</sup> /m	1.2 kg
ADZ-R103	Pocinkovana rešetka	1000 mm	75 mm	20 mm	102 cm <sup>2</sup> /m	1.2 kg
ADZ-R101R	Pocinkovana rešetka	249 mm	75 mm	20 mm	49 cm <sup>2</sup> /m	0.6 kg
ADZ-R102R	Pocinkovana rešetka	249 mm	75 mm	20 mm	71 cm <sup>2</sup> /m	0.5 kg
ADZ-R103R	Pocinkovana rešetka	249 mm	75 mm	20 mm	40 cm <sup>2</sup> /m	0.6 kg
ADZ-R301	Rešetka od nerđajućeg čelika	1000 mm	75 mm	20 mm	136 cm <sup>2</sup> /m	1.2 kg
ADZ-R302	Rešetka od nerđajućeg čelika	1000 mm	75 mm	20 mm	172 cm <sup>2</sup> /m	1.2 kg
ADZ-R303	Rešetka od nerđajućeg čelika	1000 mm	75 mm	20 mm	102 cm <sup>2</sup> /m	1.2 kg
ADZ-R304	Rešetka od nerđajućeg čelika	1000 mm	75 mm	20 mm	539 cm <sup>2</sup> /m	2.6 kg
ADZ-R301R	Rešetka od nerđajućeg čelika	249 mm	75 mm	20 mm	49 cm <sup>2</sup> /m	0.6 kg
ADZ-R302R	Rešetka od nerđajućeg čelika	249 mm	75 mm	20 mm	71 cm <sup>2</sup> /m	0.5 kg
ADZ-R303R	Rešetka od nerđajućeg čelika	249 mm	75 mm	20 mm	40 cm <sup>2</sup> /m	0.6 kg
ADZ-R304R	Rešetka od nerđajućeg čelika	249 mm	75 mm	20 mm	228 cm <sup>2</sup> /m	1.2 kg

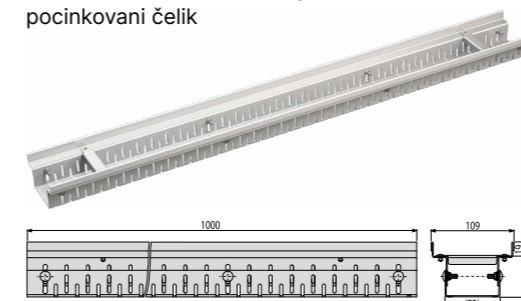
## Drenažni kanali za fasade i terase 100 mm

Drenažni kanali su pogodni za odvodnjavanje balkona, terasa ili propusnih površina u vrtu. Ispunite zahtev za opterećenje K = 300 kg.



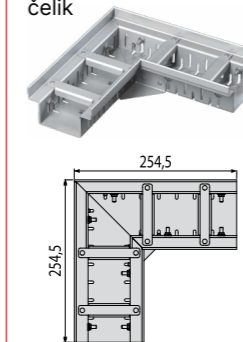
### ADZ102V

Odvodna kanalicu 100 mm podesiva, pocinkovani čelik



### ADZ102VR

Ugaona odvodna kanalicu 100 mm podesiva, pocinkovani čelik



### ADZ-R121

Rešetka za odvodnu kanalicu 100 mm, pocinkovani čelik



### ADZ-R123

Rešetka za odvodnu kanalicu 100 mm, pocinkovani čelik



### ADZ-R122

Rešetka za odvodnu kanalicu 100 mm, pocinkovani čelik



### ADZ-R324

Rešetka za odvodnu kanalicu 100 mm, nerđajući čelik



Šifra	Materijal	Dužina	Širina	Visina	Ulazni presek	Težina
ADZ102V	pocinkovani čelik	1000 mm	109 mm	60–80 mm	–	3 kg
ADZ102VR	pocinkovani čelik	254.5 mm	109 mm	60–80 mm	–	1.6 kg
ADZ302V	nerđajući čelik	1000 mm	109 mm	60–80 mm	–	3 kg
ADZ302VR	nerđajući čelik	254.5 mm	109 mm	60–80 mm	–	1.6 kg
Šifra	Tip rešetke	Dužina	Širina	Visina	Ulazni presek	Težina
ADZ-R121	Pocinkovana rešetka	1000 mm	100 mm	20 mm	227 cm <sup>2</sup> /m	1.4 kg
ADZ-R122	Pocinkovana rešetka	1000 mm	100 mm	20 mm	161 cm <sup>2</sup> /m	1.4 kg
ADZ-R123	Pocinkovana rešetka	1000 mm	100 mm	20 mm	170 cm <sup>2</sup> /m	1.4 kg
ADZ-R121R	Pocinkovana rešetka	249 mm	100 mm	20 mm	81 cm <sup>2</sup> /m	0.6 kg
ADZ-R122R	Pocinkovana rešetka	249 mm	100 mm	20 mm	64 cm <sup>2</sup> /m	0.6 kg
ADZ-R123R	Pocinkovana rešetka	249 mm	100 mm	20 mm	67 cm <sup>2</sup> /m	0.6 kg
ADZ-R321	Rešetka od nerđajućeg čelika	1000 mm	100 mm	20 mm	227 cm <sup>2</sup> /m	1.4 kg
ADZ-R322	Rešetka od nerđajućeg čelika	1000 mm	100 mm	20 mm	161 cm <sup>2</sup> /m	1.4 kg
ADZ-R323	Rešetka od nerđajućeg čelika	1000 mm	100 mm	20 mm	170 cm <sup>2</sup> /m	1.4 kg
ADZ-R324	Rešetka od nerđajućeg čelika	1000 mm	100 mm	20 mm	719 cm <sup>2</sup> /m	3.4 kg
ADZ-R321R	Rešetka od nerđajućeg čelika	249 mm	100 mm	20 mm	81 cm <sup>2</sup> /m	0.6 kg
ADZ-R322R	Rešetka od nerđajućeg čelika	249 mm	100 mm	20 mm	64 cm <sup>2</sup> /m	0.6 kg
ADZ-R323R	Rešetka od nerđajućeg čelika	249 mm	100 mm	20 mm	67 cm <sup>2</sup> /m	0.6 kg
ADZ-R324R	Rešetka od nerđajućeg čelika	249 mm	100 mm	20 mm	291 cm <sup>2</sup> /m	1.5 kg



# Univerzalni olučni slivnici

Olučni slivnik sa suvim poklopcem i korpom za hvatanje nečistoća.



6

godina garancije

## Telo slivnika sa velikom brzinom protoka

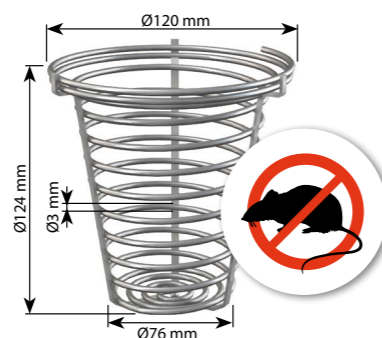
Telo olučnog slivnika napravljeno je od polipropilena obogaćenog fibroglassom. To ga čini izuzetno otpornim na hemijska, mehanička i toplotna oštećenja. Dublji i strmiji nagib tela olučnog slivnika omogućava brži i veći protok vode prema kanalizaciji. Protok vode može biti do 486 l/min. Rebrastost pruža snagu i stabilnost na licu mjesta. Donja ili bočna izlazna konekcija. Direktna veza ima prečnik DN110, DN125 ili univerzalni DN125/110. Prečnik DN110 je pogodan za krovnu drenažu površine do 116 m<sup>2</sup>, prečnik DN 125 je pogodan za krovnu drenažu površine do 190 m<sup>2</sup>. Olučni slivnici se proizvode u crnoj ili sivoj boji.

## Osiguran poklopac

Poklopac formira suvi sifon - ograničava prenos gasa iz kanalizacije. Sprečava prolaz glodara iz odvoda. Zatvara se svojom težinom i osigurana je protiv poplava.

## Koš za hvatanje nečistoće i lišća

Hvata krupan materijal (uglavnom lišće) i sprečava začepljenje cevi. Usko dno sa rebrima omogućava postupno propadanje trulog lišća u kanalizaciju. Koš se može lako ukloniti radi čišćenja.



## Korpa od nerđajućeg čelika za hvatanje prljavštine i lišća AGV941

Kao dodatak možete kupiti i inox korpu za hvatanje prljavštine i lišća, koja je takođe otporna na oštećenja od glodara čime im onemogućava pristup iz krovnih odvodnih cevi. Ovaj koš je kompatibilan sa većinom olučnjaka na tržištu.

## Ulazni prstenovi

Svako pakovanje uključuje set ekscentričnih odstoynih prstenova, koji olakšavaju povezivanje vertikalne oluka prečnika 80, 90, 100, 110 i 125 mm. Materijal prstenova sadrži UV stabilizatore protiv starenja, bleđenja i razgradnje plastike.

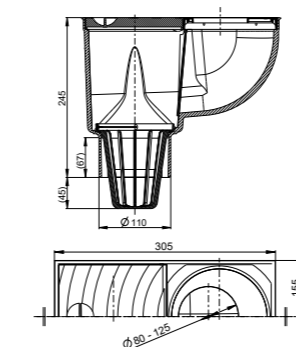
Okvir i odstoyni prstenovi proizvode se u crnoj, sivoj ili ciglastocrvenoj boji. Na ovaj način je moguće kombinovati vizuelni deo olučnog slivnika sa bojom odabranih pločica.

## Brava poklopca

Korišćenje brave poklopca za vreme jake kiše sprečava otvaranje poklopca i poplavu područja oko njega. Zaključani poklopac sprečava pristup dece olučnom slivniku tokom igre. Poklopac i brava su proizvedeni u crnoj, sivoj ili ciglastocrvenoj boji.

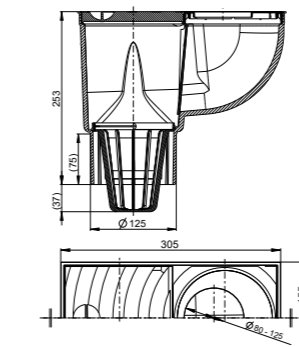
## AGV1/AGV1S

Olučni slivnik 300×155/110 mm ravni spoj, crni  
Olučni slivnik 300×155/110 mm ravni spoj, sivi



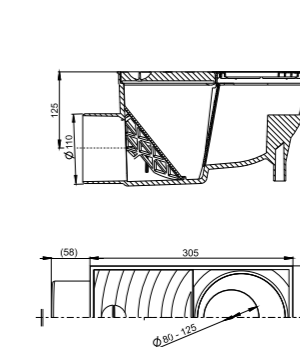
## AGV2/AGV2S

Olučni slivnik 300×155/125 mm ravni spoj, crni  
Olučni slivnik 300×155/125 mm ravni spoj, sivi



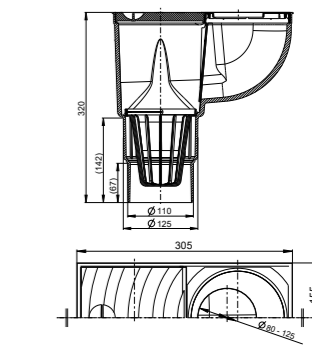
## AGV3/AGV3S

Olučni slivnik 300×155/110 mm bočni, crni  
Olučni slivnik 300×155/110 mm bočni, sivi



## AGV4/AGV4S

Olučni slivnik 300×155/125/110 mm ravni spoj, crni  
Olučni slivnik 300×155/125/110 mm ravni spoj, sivi



## Brava

- Brava onemogućava nenamerno otvaranje poklopca i preliv vode usled obilnih padavina
- Sprečava deci pristup za vreme igre
- Ukoliko je neophodno, moguće je uklanjanje brave sa olučnog slivnika

## Korpa za lišće i prljavštinu

- Hvata krupan materijal (uglavnom lišće) i sprečava začepljenje cevi
- Usko dno sa rebrima omogućava postepeno opadanje trulog lišća u kanalizaciju
- Koš se može lako ukloniti radi čišćenja.

## Materijal

- Polipropilen obogaćen staklenim vlaknima
- Otporan na mehanička i toplotna oštećenja
- UV stabilan – otporan na degradaciju plastike i izbeljivanje
- U crnoj ili sivoj boji

## Ulazni prstenovi

- Deo su svakog pakovanja
- Prečnici 80, 90, 100, 110, 125 mm
- Omogućavaju konekciju svih tipova krovnih oluka i odvoda

## Klapna

- Nesmrzavajuća zamka za mirise – ograničava prenos gasa iz kanalizacije
- Sprečava prolaz glodara iz odvoda
- Zatvara se svojom težinom i osigurana je protiv poplava
- Sprečava prskanje vode iz olučnog slivnika pri uklanjanju poklopca

## Konstrukcija

- Otporna na deformacije za vreme sklapanja i na opterećenje (klasa K3 – kapacitet nosivosti 300 kg)
- Rebra obezbeđuju stabilnost u mestu
- Dublji i strmiji nagib tela olučnog slivnika omogućava brži i veći protok vode prema kanalizaciji
- Brzina protoka 390 l/min.
- Prečnik 110, 125 mm ili 125/110 mm

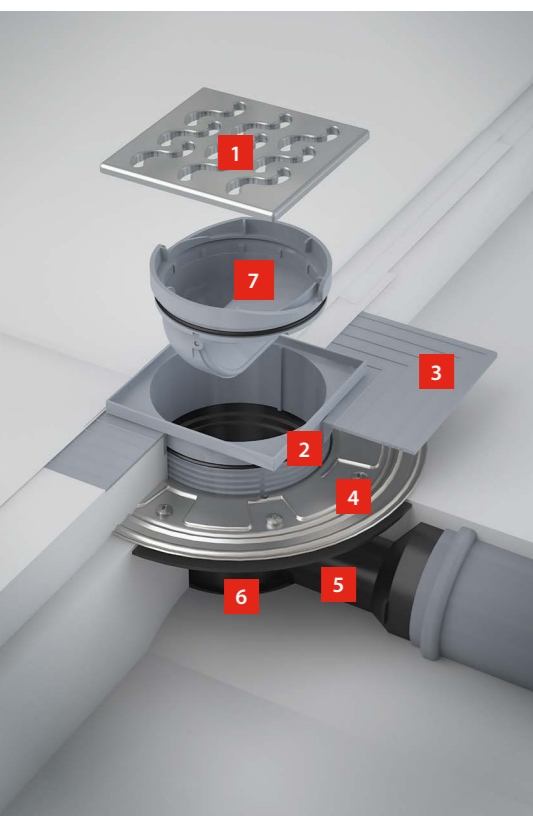


# Podni slivnici

Predstavljaju idealno rešenje za tačkaste drenažne površine poput kupatila, terasa, balkona, podruma, kotlarnica, bazena, ravnih krovova i drugih mesta bez saobraćaja.



**6**  
godina garancije



**1 Rešetka**

Možete birati između različitih veličina, materijala i dizajna rešetki. Garantovana maksimalna nosivost je 300 kg.

**2 Grlo podnog slivnika**

Grlo podnog slivnika ima dovoljnu građevinsku visinu do 95 mm.

**3 Kragna -2. nivo izolacije**

Kragna drugog nivoa izolacije omogućava spajanje izolacionog sloja nanesenog neposredno ispod pločnika na ulazu u grlo.

**4 Prirubnica od nerđajućeg čelika**

Prirubnica od nerđajućeg čelika obezbeđuje vezu odvoda sa

hidroizolacijom zgrade napravljenom sa hidroizolacionom membranom.

**5 Široka kragna podnog slivnika**

Kragna podnog slivnika je dizajnirana kako bi osigurala kvalitetnu vezu sa hidroizolacionim sistemom gradilišta.

**6 Telo podnog slivnika**

Tela podnih slivnika su izrađena od polipropilena, otpornog na mehanička, hemijska i toplotna oštećenja do 95 C.

**7 Sifon za mirise**

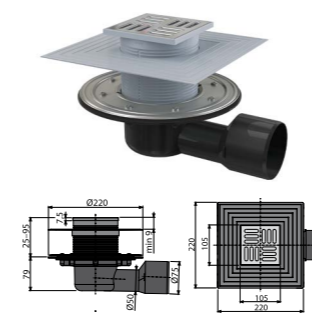
Možete birati između tri osnovne vrste sifona mirisa: mokri, kombinovani i suvi.

- Podni slivnik za unutrašnju upotrebu
- Mokri sifon za mirise
- Kombinovani sifon za mirise SMART
- Klasa opterećenja K3 = 300 kg

- Podni slivnik za spoljnu upotrebu
- Suvi sifon za mirise
- Dizajnirano za mesta bez saobraćaja

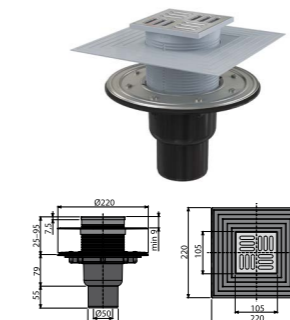
**APV3344**

Podni slivnik 105×105/50/75 mm bočni, nerđajuća rešetka, obod od inox-a, ovratnik za drugi nivo izolacije, mokri i suvi sifon



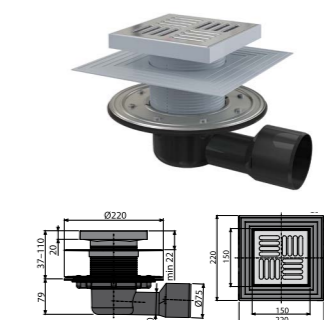
**APV4344**

Podni slivnik 105×105/50/75 mm ravni spoj, nerđajuća rešetka, obod od inox-a, ovratnik za drugi nivo izolacije, mokri i suvi sifon



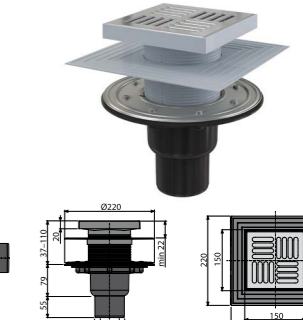
**APV3444**

Podni slivnik 150×150/50/75 mm bočni, nerđajuća rešetka, nerđajuća prirubnica i ovratnik 2. razine izolacije, zatvarač neugodnog mirisa vode i suvi



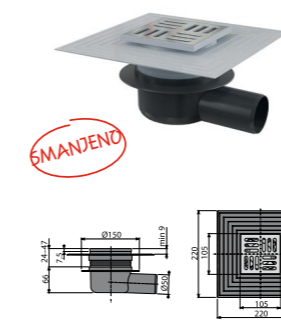
**APV4444**

Podni slivnik 150×150/50/75 mm izravan, nerđajuća rešetka, nerđajuća prirubnica i ovratnik 2. razine izolacije, zatvarač neugodnog mirisa vode i suvi



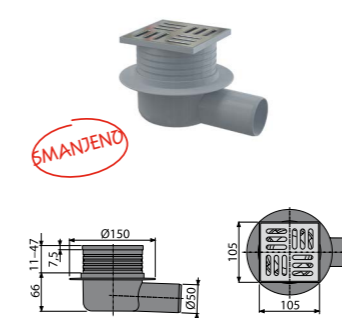
**APV26C**

Podni slivnik 105×105/50 mm bočni, nerđajuća rešetka, ovratnik za drugi nivo izolacije, sifon sa zatvaračem mirisa



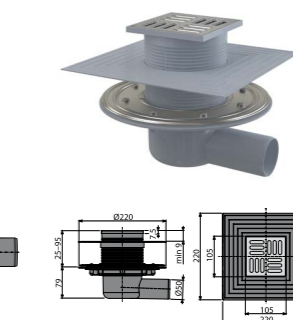
**APV26**

Podni slivnik 105×105/50 mm bočni, nerđajuća rešetka, mokri sifon



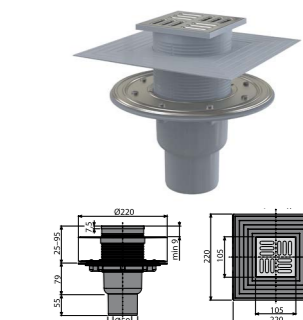
**APV1324**

Podni slivnik 105×105/50 mm bočni, nerđajuća rešetka, nerđajuća prirubnica i ovratnik 2. nivoa izolacije, kombinovani zatvarač neugodnog mirisa SMART



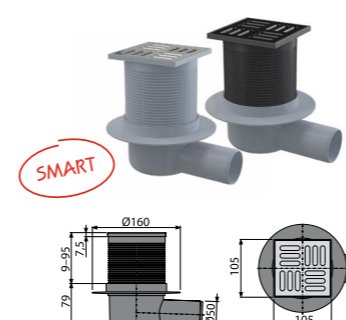
**APV2324**

Podni slivnik 105×105/50/75 mm izravan, nerđajuća rešetka, nerđajuća prirubnica i ovratnik 2. nivoa izolacije, kombinovani zatvarač neugodnog mirisa SMART



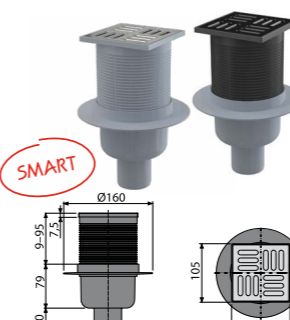
**APV31/APV31BLACK**

Podni slivnik 105×105/50 mm bočni, nerđajuća rešetka, sifon sa zatvaračem mirisa SMART



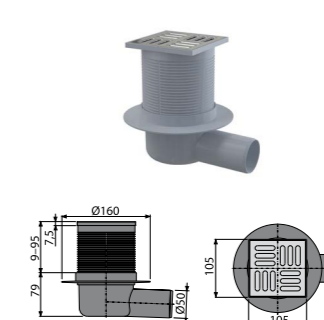
**APV32/APV32BLACK**

Podni slivnik 105×105/50 mm ravni spoj, nerđajuća rešetka, sifon sa zatvaračem mirisa SMART



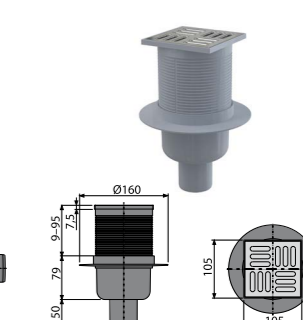
**APV1**

Podni slivnik 105×105/50 mm bočni, nerđajuća rešetka, mokri sifon

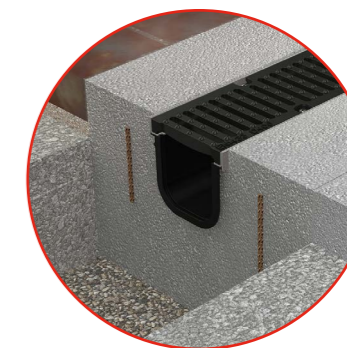
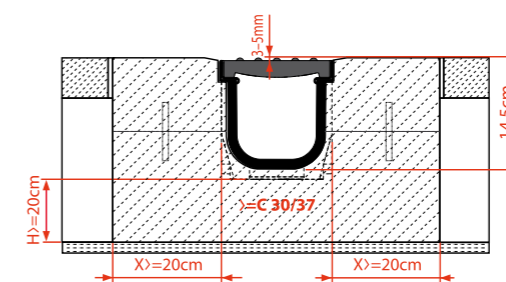
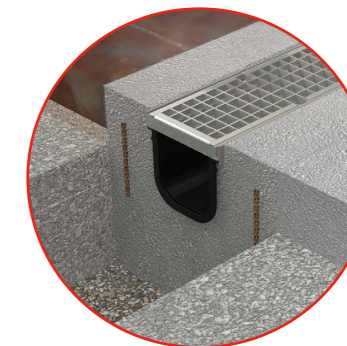
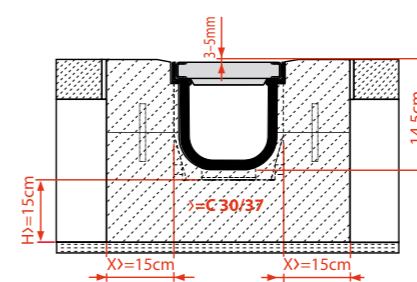
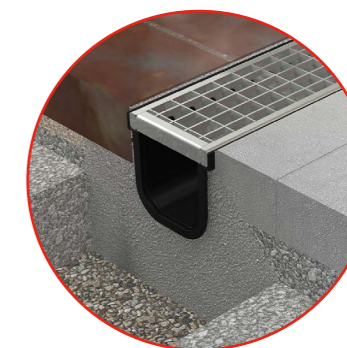
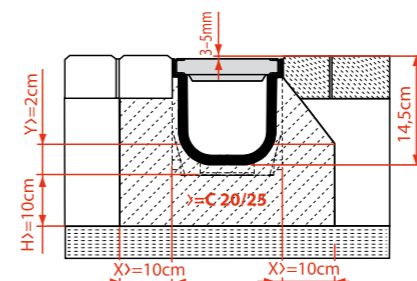
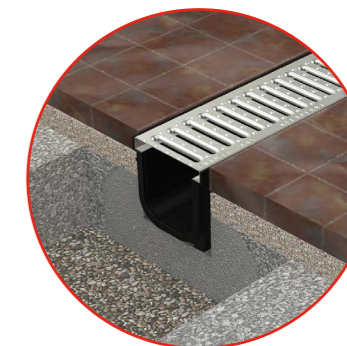
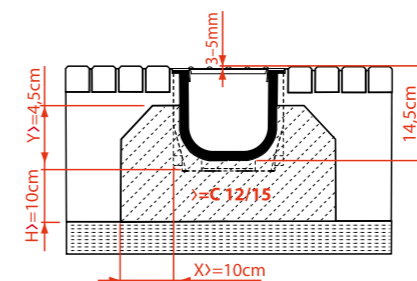
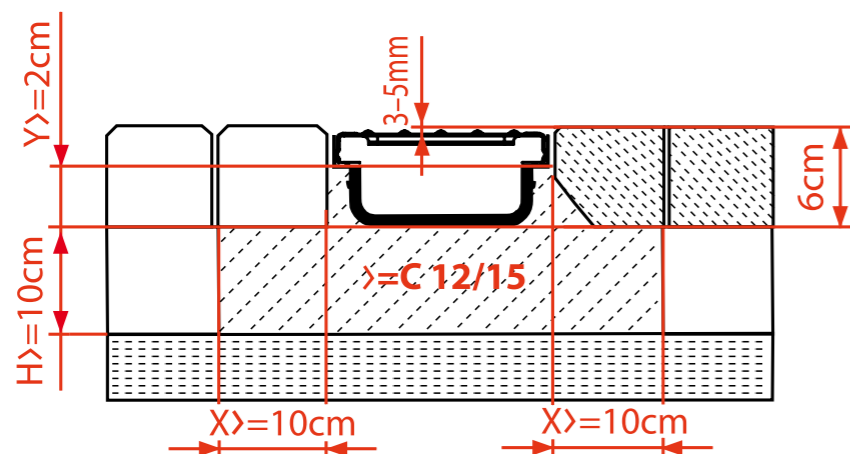


**APV2**

Podni slivnik 105×105/50 mm ravni spoj, nerđajuća rešetka, mokri sifon









# alca GROUP

## alcadrain

Sanitarni sistemi

Republika Češka  
Alcadrain s.r.o.  
Komunardů 1626/35  
170 00 Praha 7 – Holešovice  
T: +420 519 821 117 – prodaja u Republici Češkoj  
+420 519 821 041 – izvoz  
alcadrain@alcadrain.com  
www.alcadrain.com

## alcapipe

Cevovodni sistemi

Republika Češka  
FV – Plast a.s.  
Kozovazská 1049/3  
250 88 Čelákovice  
T: +420 326 706 711  
fv-plast@fv-plast.cz  
www.fv-plast.com

## alcafix

Sistemiški zidovi

Republika Češka  
Alcadrain s.r.o.  
Komunardů 1626/35  
170 00 Praha 7 – Holešovice  
alcafix@alcafix.cz  
www.alcafix.com

Naš tim stručnjaka je uvek na raspolaganju za pomoć pri dizajnu, instalaciji i ponudi projektnih cena!

Garancija navedena za pojedinačne proizvode odnosi se samo na funkcionalna tehnička svojstva proizvoda, ne odnosi se na habanje proizvoda uzrokovano njegovom normalnom upotrebom ili nedostatke uzrokovane nepoštovanjem opštih principa rukovanja proizvodom ili neusklađenošću sa uputstvima proizvoda. Kompletne uslove garancije na [www.alcadrain.com/guarantee](http://www.alcadrain.com/guarantee).



Češki proizvođač, ISO 9001 2015.  
izdanje 1/2022 RS, © Alcadrain s.r.o.  
Zadržavamo pravo na promene dimenzija i dizajna.