

INFO

1/2021
www.alcaplast.rs



NOVI
VENTIL
ZA PUNJENJE

BRZO PUNJENJE
TIHI RAD

NOVI BOČNI VENTILI ZA PUNJENJE 3



PROMENA KODA ZA WC DASKE A3550, A3551 10



KONFIGURATOR TUŠ KANALICA 11



CENOVNIK NOVIH PROIZVODA 12

NOVO

3



VENTILI ZA PUNJENJE NOVE GENERACIJE

- Najbrže punjenje na tržištu
- Proizvedeno u Češkoj
- Produžena garancija 6 godina
- Niži otisak ugljenika – upotreba recikliranog materijala



VIDEO



GODINA GARANCIJE



GODINA GARANCIJE

RASPRODAJA LAGERA



Novi bočni ventili za punjenje zamenjuju postojeću paletu bočnih ventila za punjenje. Oni će se postepeno isporučivati tokom prvog tromesečja nakon prodaje zaliha postojećih ventila za punjenje. Ako se isporučí novi ventil za punjenje, kupca će obavestiti odeljenje za fakturiranje ili logistike Alcaplasta.

NOVO

4

BOČNI VENTILI ZA PUNJENJE

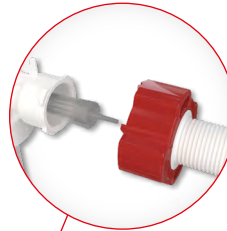
Dizajnirali smo potpuno novu paletu ventila za punjenje prvenstveno da budu brzi, izuzetno otporni na nečistoće sadržane u vodi i da savršeno podnose širok raspon pritisaka u rasponu od 0,05–1,6 MPa (0,5–16 bara) u raznim zemljama širom sveta.

**JEDNOSTAVNO ODRŽAVANJE
I BRZI SERVIS**

Čišćenje filtera **sistemom
CLICK** bez potrebe
za demontažom cevi


**POVEĆANA TRAJNOST
PROTIV NEČISTOĆA**

Osigurano **konusnim
oblikom filtera**


IZUZETNO BRZO PUNJENJE

2 puta brže punjenje
bez upotrebe prigušivača

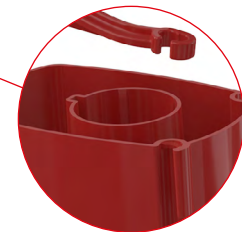

**TIHO PUNJENJE
Sa prigušivačem
protoka vode**

MAKSIMALNA POUZDANOST

Nova membrana radi čak
i uz variranja pritiska vode
od **0,05–1,6 MPa (0,5–16 bara)**


NEMA ODSKAKANJA

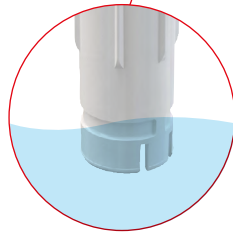
Zahvaljujući glatkom
zatvaranju ventila


DUŽI ŽIVOTNI VEK

Ventil za punjenje je napravljen
od materijal koji **je otporniji
na kamenac**


UNIVERZALNO

Dizajniran za plastične i keramičke
**vodokotliče i predzidne
ugradne sisteme**


UVEK ISTI NIVO VODE

Bez obzira na pritisak
vode u cevima



**Kartonski stalak
za prezentaciju**



VIDEO

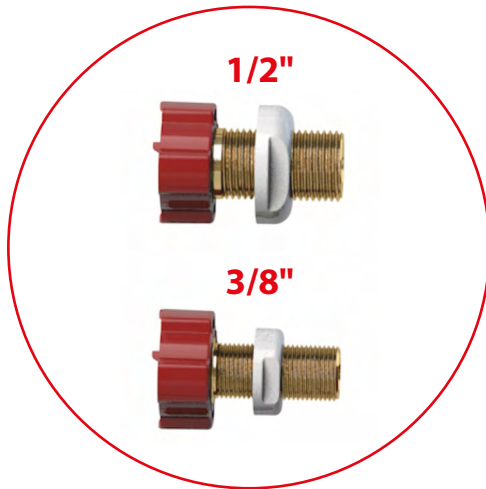
NOVO

5

UNIVERZALNI BOČNI VENTILI ZA PUNJENJE

Udobno rešenje za vodoinstalatere ili krajnje kupce koji nisu sigurni koju vrstu ventila trebaju za svoj vodokotlić.

Svako pakovanje sadrži
2 tipa navoja



Za sve tipove
vodokotlića



POGODAN ZA:

- Sve plastične i keramičke vodokotliće
- Svi WC sistemi ALCA
- Većina konkurentskih WC sistema sa odvojenim držačem ventila

A160UNI

Ulivni ventil sa metalnim navojem, priključak vode bočno, univezalni



SPAKOVANO U KUTIJI

A150UNI

Ulivni ventil, priključak vode bočno, univezalni



SPAKOVAN U KESI

NOVO

6

PREGLED BOČNIH VENTILA ZA PUNJENJE

Alcaplast dolazi s novim ventilima za punjenje koji će u potpunosti zameniti starije tipove.


Stari kod	Novi kod	Ista cena	Priključak za vodu	Navojni materijal	Primena		
A15-1/2"	A150-1/2"	559,44 RSD	1/2"	plastika	keramičke cisterne		
A15-3/8"	A150-3/8"	559,44 RSD	3/8"	plastika	keramičke cisterne		
A15P-1/2"	A150P-1/2"	559,44 RSD	1/2"	plastika		plastični WC vodokotlići	
A15P-3/8"	A150P-3/8"	559,44 RSD	3/8"	plastika		plastični WC vodokotlići	
A16-1/2"	A160-1/2"	744,91 RSD	1/2"	metal *	keramičke cisterne		
A16-3/8"	A160-3/8"	744,91 RSD	3/8"	metal **	keramičke cisterne		
A16P-3/8"	A160P-3/8"	744,91 RSD	3/8"	metal **		plastični WC vodokotlići	WC sistemi
	A150UNI	587,66 RSD	1/2", 3/8"	plastika	keramičke cisterne	plastični WC vodokotlići	WC sistemi
	A160UNI	968,38 RSD	1/2", 3/8"	metal	keramičke cisterne	plastični WC vodokotlići	WC sistemi

* uvećanje težine kutije pakovanja od 15,8 kg do 17,4 kg


** uvećanje težine kutije pakovanja od 14,5 kg do 15 kg

Jedan proizvod za sve opcije


7 varijanti navoja + 2 univerzalna paketa




A150 1/2"




A150 3/8"




A150P 1/2"



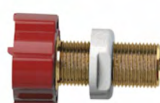
A150P 3/8"




A160 1/2"




A160 3/8"

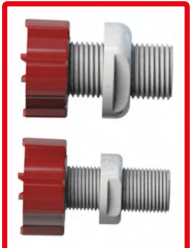


A160P 3/8"







A150UNI



2 IN 1



A160UNI



2 IN 1

INOVACIJA

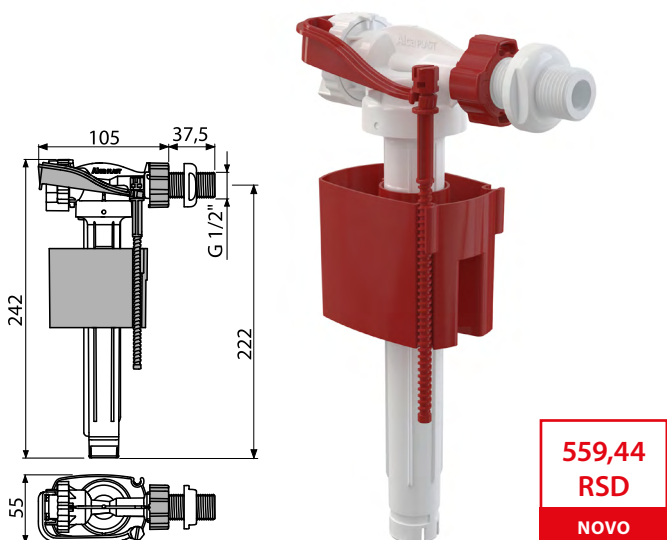
NOVI PROIZVODI

NOVO

7

A150-1/2" (Menja ventil za punjenje A15-1/2")

Ulivni ventil za keramički vodokotlić, priključak vode bočno

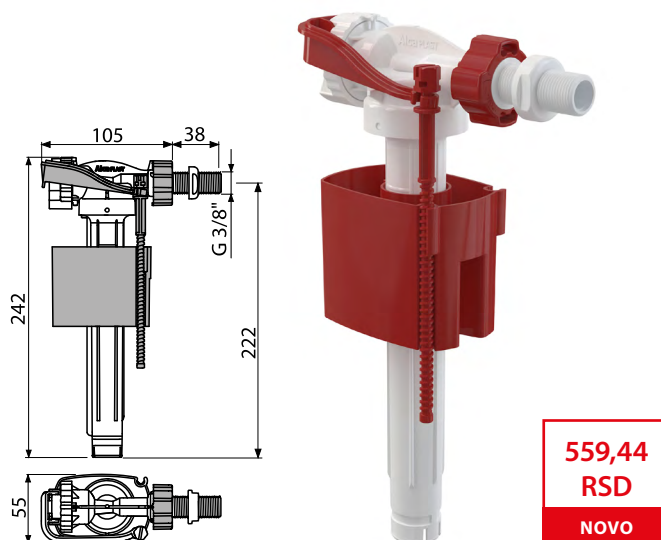


559,44
RSD
NOVO

Količina (pakovanje)	70 kom
Dimenzije (komad)	235×145×60 mm
EAN	8595580566678

A150-3/8" (Menja ventil za punjenje A15-3/8")

Ulivni ventil za keramički vodokotlić, priključak vode bočno

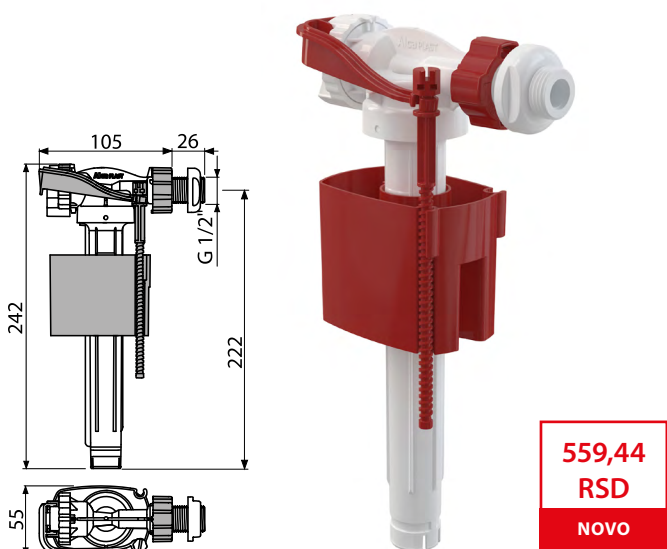


559,44
RSD
NOVO

Količina (pakovanje)	70 kom
Dimenzije (komad)	235×145×60 mm
EAN	8595580566685

A150P-1/2" (Menja ventil za punjenje A15P-1/2")

Ulivni ventil za plastični vodokotlić, priključak vode bočno

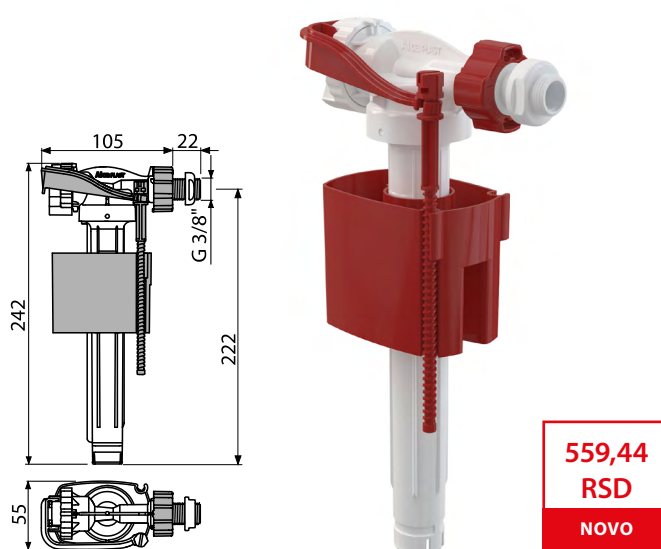


559,44
RSD
NOVO

Količina (pakovanje)	70 kom
Dimenzije (komad)	235×130×60 mm
EAN	8595580566692

A150P-3/8" (Menja ventil za punjenje A15P-3/8")

Ulivni ventil za plastični vodokotlić, priključak vode bočno



559,44
RSD
NOVO

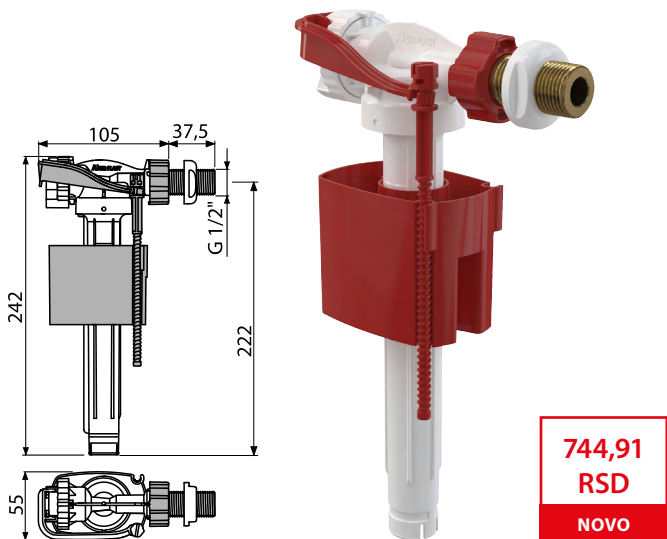
Količina (pakovanje)	70 kom
Dimenzije (komad)	235×130×60 mm
EAN	8595580566708

NOVO

8

A160-1/2" (Menja ventil za punjenje A16-1/2")

Ulivni ventil sa metalnim navojem za keramički vodokotlić, priključak vode bočno

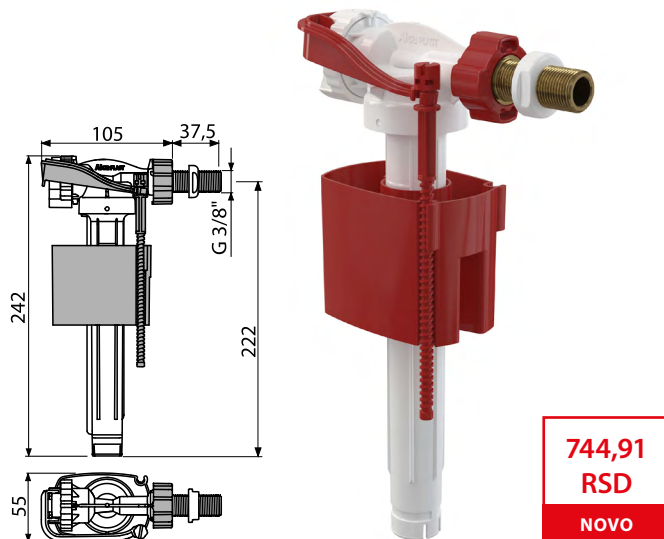


744,91
RSD
NOVO

Količina (pakovanje)	70 kom
Dimenzije (komad)	235x145x60 mm
EAN	8595580566722

A160-3/8" (Menja ventil za punjenje A16-3/8")

Ulivni ventil sa metalnim navojem za keramički vodokotlić, priključak vode bočno

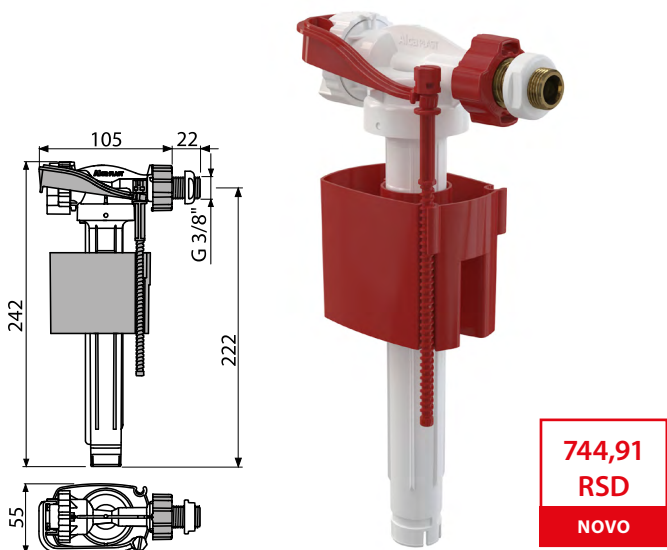


744,91
RSD
NOVO

Količina (pakovanje)	70 kom
Dimenzije (komad)	235x145x60 mm
EAN	8595580566715

A160P-3/8" (Menja ventil za punjenje A16P-3/8")

Ulivni ventil sa metalnim navojem za plastični vodokotlić, priključak vode bočno



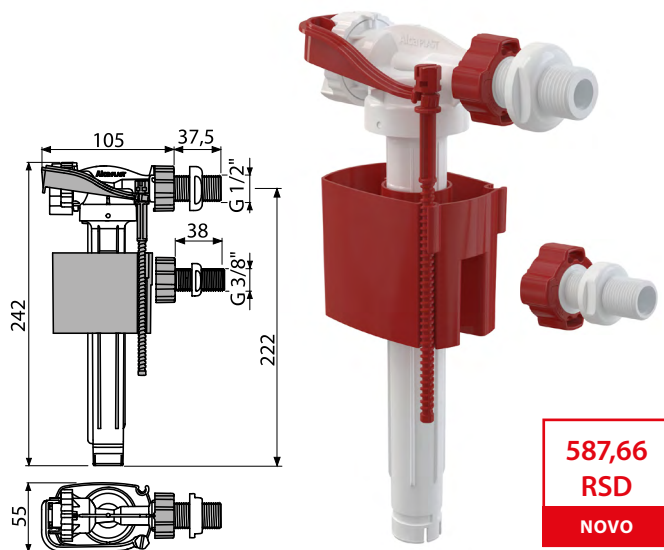
744,91
RSD
NOVO

Količina (pakovanje)	70 kom
Dimenzije (komad)	235x130x60 mm
EAN	8595580566746

A150UNI

Ulivni ventil, priključak vode bočno, univezalni

N



587,66
RSD
NOVO

Količina (pakovanje)	70 kom
Dimenzije (komad)	235x145x60 mm
EAN	8595580566685

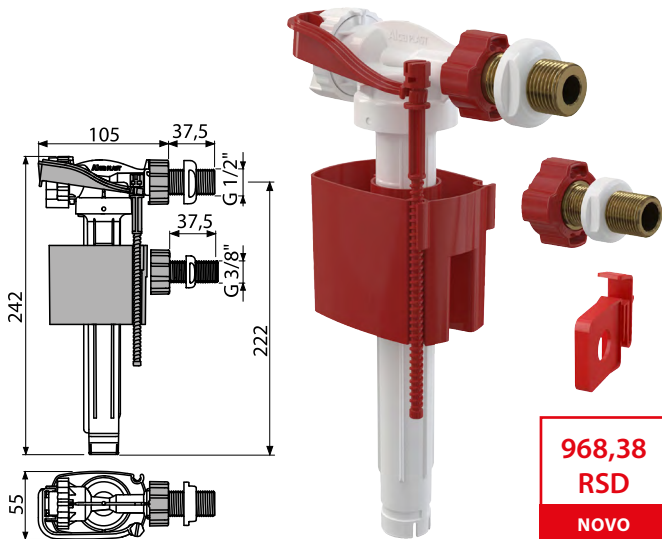
NOVO

9

A160UNI

Ulivni ventil sa metalnim navojem, priključak vode bočno, univezalni

N



968,38
RSD
NOVO

Količina (pakovanje)	36 kom
Dimenzije (komad)	235×145×60 mm
EAN	8595580566715

RASPRODAJA LAGERA

Novi bočni ventili za punjenje zamenjuju postojeću paletu bočnih ventila za punjenje.

Oni će se postepeno isporučivati tokom prvog tromesečja nakon prodaje zaliha postojećih ventila za punjenje.

Ako se isporuči novi ventil za punjenje, kupca će obavestiti odeljenje za fakturiranje ili logistike Alcaplasta.

PROMENA KODA ZA WC DASKE A3550, A3551

Stari kod	Novi kod od 2/2021
A3550	A6550
A3551	A6551

EAN kodovi ostaju isti

A6550

WC daska Basic Antibacterial



A6551

WC daska Basic Antibacterial

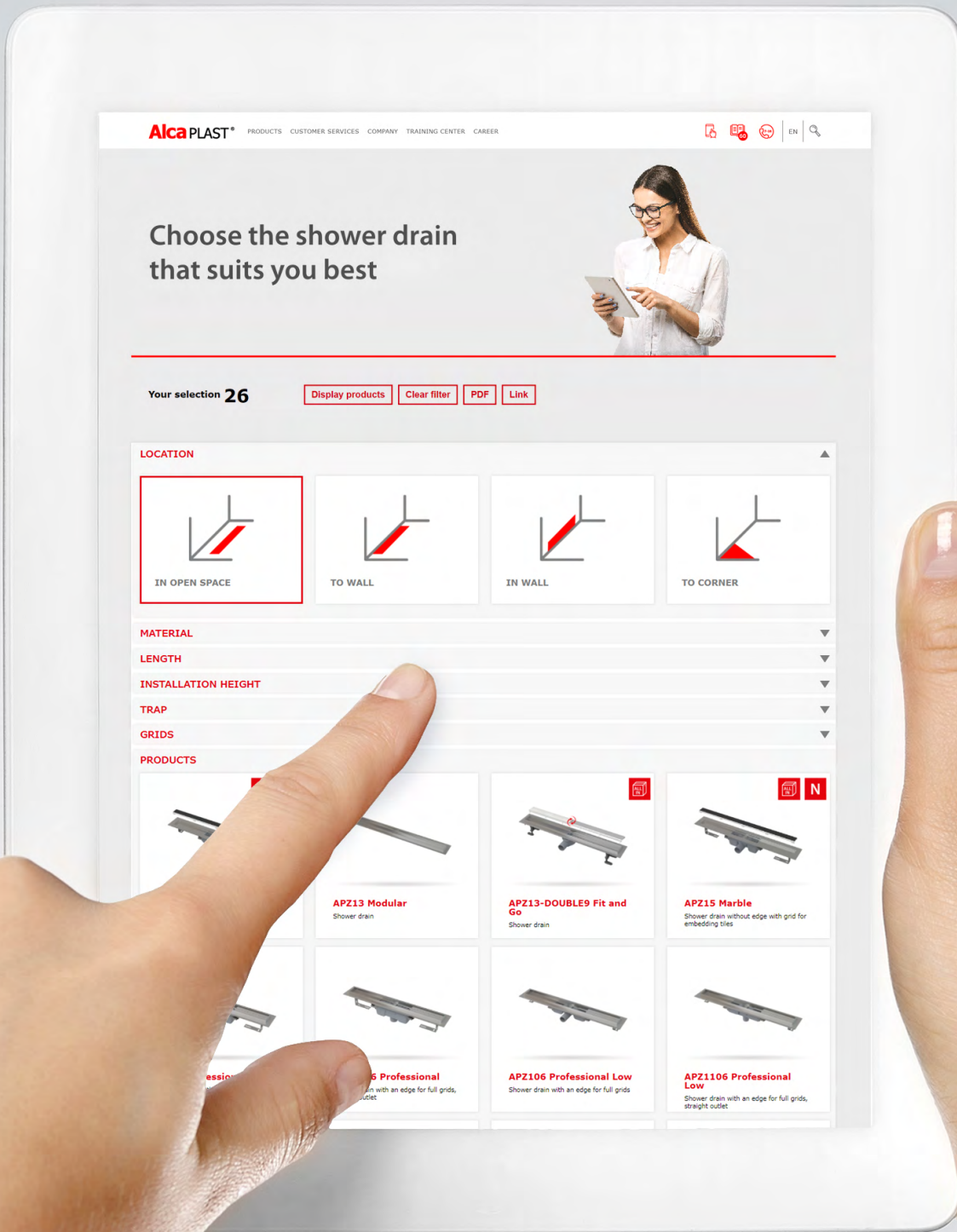


NOVO

11












KONFIGURATOR TUŠ KANALICA

Na našoj web stranici pokrenuli smo konfigurator tuš kanalice, što će značajno olakšati orijentaciju u širokom portfoliju ALCA tuš kanalice. Odabirom stavki u konfiguratoru prema vašim željama možete brzo pronaći tuš kanalicu koja odgovara vašem kupatilu.



OZNAKA

12

Šifra	Slika	EAN	Opis	Cena bez PDV-a
A150-1/2"		8595580566678	Ulivni ventil za keramički vodokotlič, priključak vode bočno	559,44 RSD
A150-3/8"		8595580566685	Ulivni ventil za keramički vodokotlič, priključak vode bočno	559,44 RSD
A150P-1/2"		8595580566692	Ulivni ventil za plastični vodokotlič, priključak vode bočno	559,44 RSD
A150P-3/8"		8595580566708	Ulivni ventil za plastični vodokotlič, priključak vode bočno	559,44 RSD
A160-1/2"		8595580566722	Ulivni ventil sa metalnim navojem za keramički vodokotlič, priključak vode bočno	744,91 RSD
A160-3/8"		8595580566715	Ulivni ventil sa metalnim navojem za keramički vodokotlič, priključak vode bočno	744,91 RSD
A160P-3/8"		8595580566746	Ulivni ventil sa metalnim navojem za plastični vodokotlič, priključak vode bočno	744,91 RSD
A150UNI		8595580570637	Ulivni ventil, priključak vode bočno, univezalni	587,66 RSD
A160UNI		8595580570644	Ulivni ventil sa metalnim navojem, priključak vode bočno, univezalni	968,38 RSD
A6550		8594045930795	WC daska Basic Antibacterial	672,84 RSD
A6551		8594045933741	WC daska Basic Antibacterial	672,84 RSD

Alcaplastov tim specijalista je uvek
na usluzi da pomogne oko dizajna, instalacije
i projektnih cena.

Češki proizvod
ISO 9001:2015



Alca PLAST[®]

CZECH REPUBLIC

Alca plast, s. r. o.
Bratislavská 2846, 690 02 Břeclav
tel.: +420 519 821 117
tel.: +420 519 821 041 – export
fax: +420 519 821 083
e-mail: alcaplast@alcaplast.cz
www.alcaplast.cz

SERBIA

Alca plast Balkan d.o.o.
Železnička 75
11300 Smederevo
M: +381 64 594 97 57
e-mail: b.miljkovic@alcaplast.cz
www.alcaplast.rs