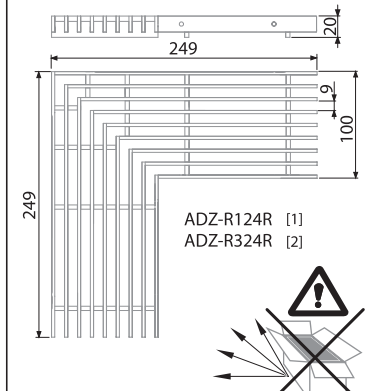
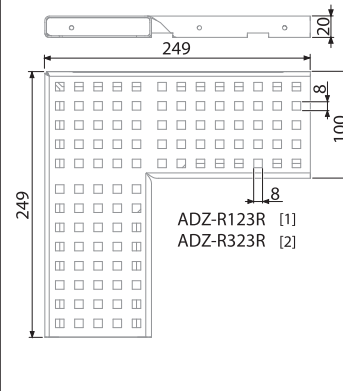
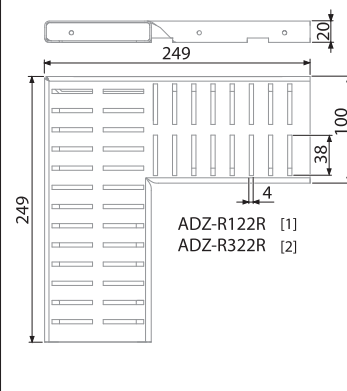
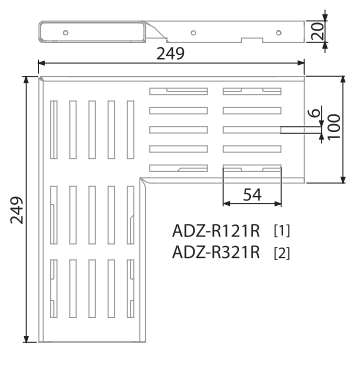
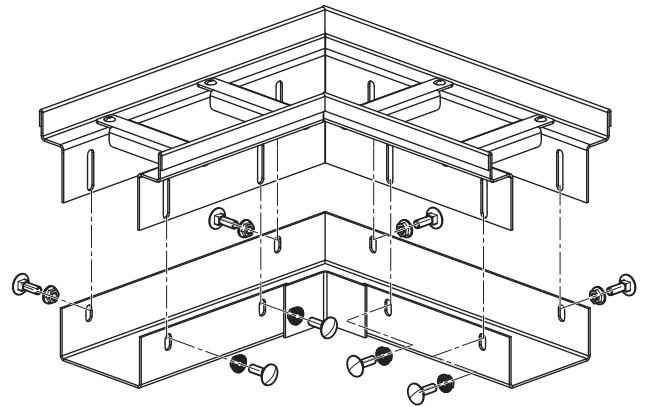
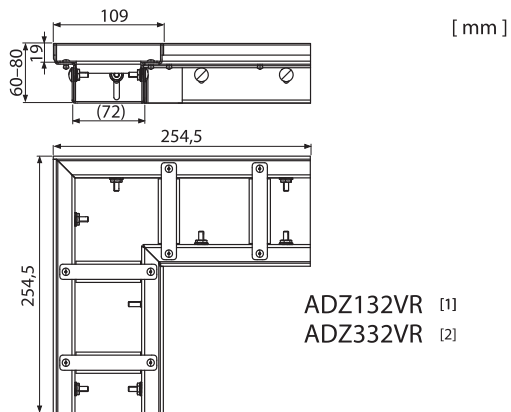
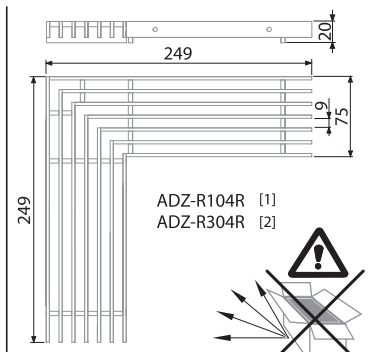
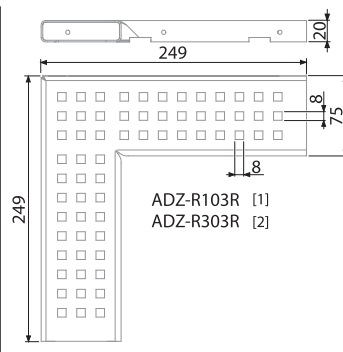
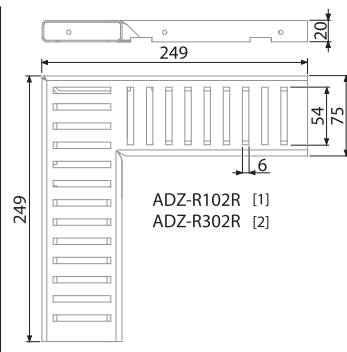
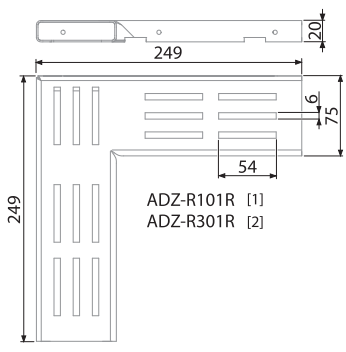
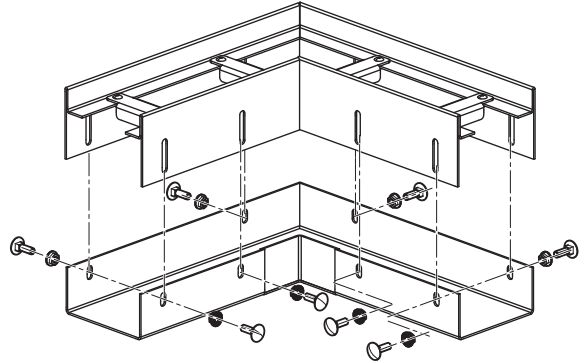
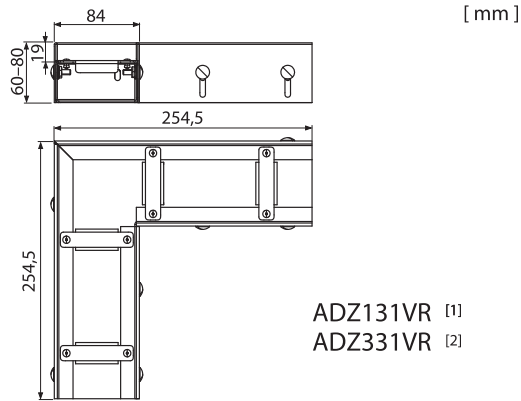


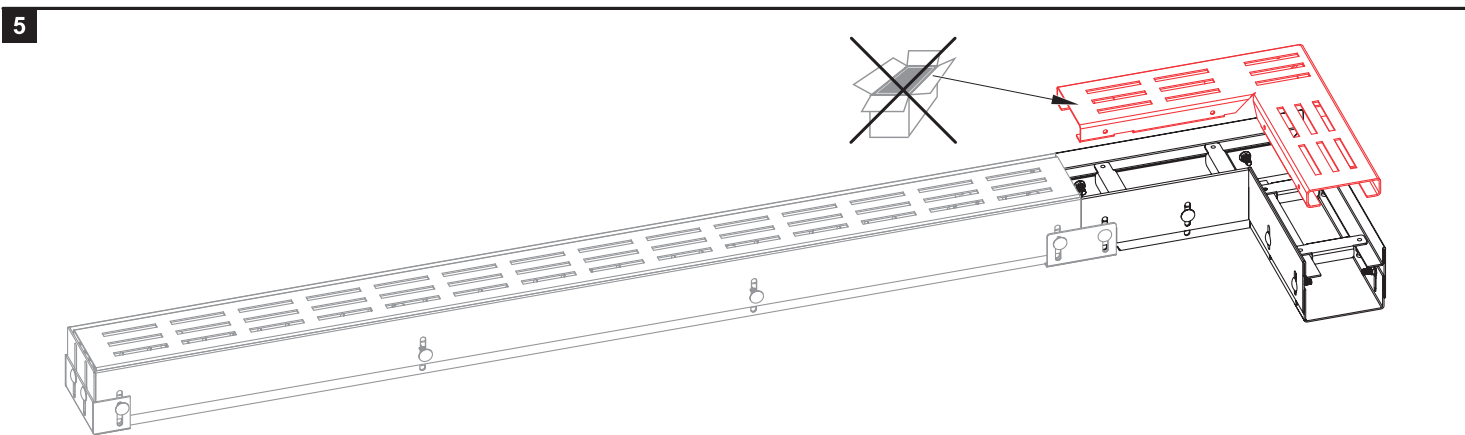
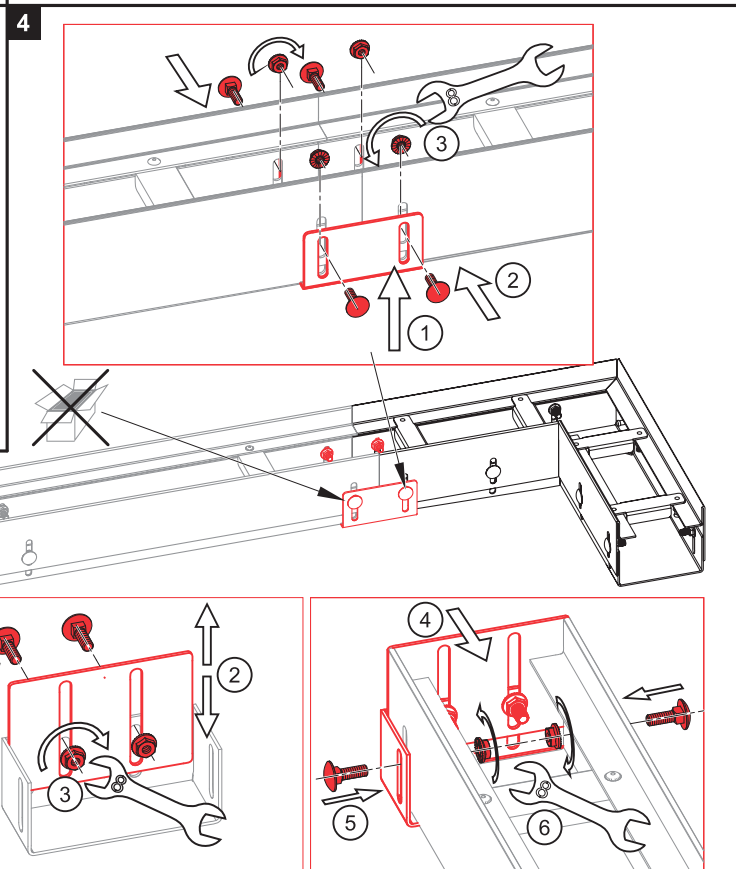
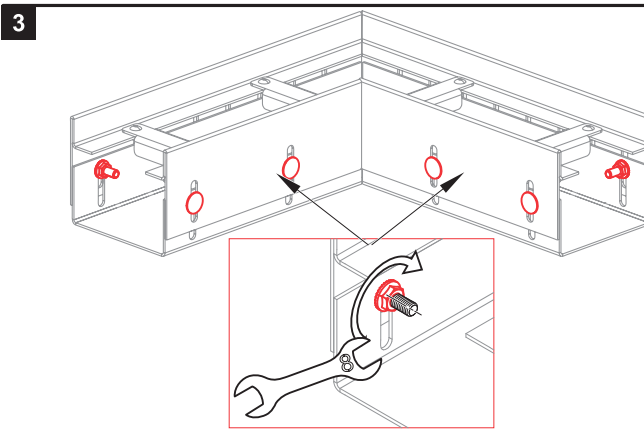
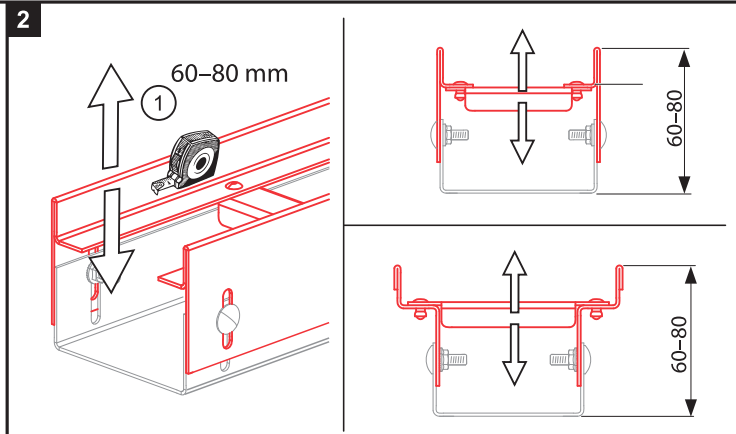
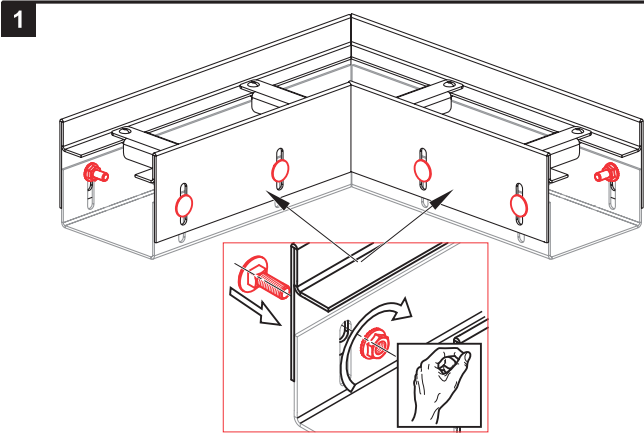


## ADZ131VR ■ ADZ132VR ■ ADZ331VR ■ ADZ332VR



[1] pozink | galvanizad | гальванизированный | galvanisiert | ocynkowane | galvanizat | galvanizált | zincato galvanizado | galvanisé | verzinkt | cinkuotas | cinkots | galvaniseeritud | цинкована | γαλβανισμένο pocinkana | galvaniziran | pocinkovano

[2] nerez | stainless steel | нержавеющей сталь | Edelstahl | stal nierdzwena | inox | rozsdamentes acél | acciaio inossidabile | acero inoxidable | aço inoxidável | acier inoxydable | roestvrij staal | roostevaba teras | nerūsējošā tērauda | roostevaba teras | нержадема стомана | από ανοξείδωτο χάλυβα | iz nerjavečega jekla | nehrđajući čelik | nerđajući čelik



Alca plast, s. r. o.  
 Bratislavská 2846, 690 02 Břeclav, Česká republika  
 Tel.: +420 519 821 117 – prodej ČR  
 Tel.: +420 519 821 041 – export, Fax: +420 519 821 083  
 e-mail: [alcaplast@alcaplast.cz](mailto:alcaplast@alcaplast.cz), [www.alcaplast.cz](http://www.alcaplast.cz)